

PRESSURE SUPPORT STATIONS WEH-WEV

Установки поддержания давления Системы отопления и охлаждения 50 Гц

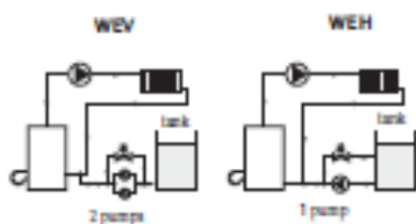
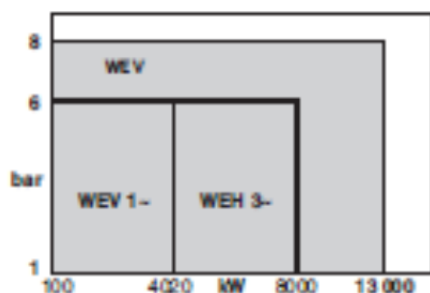
ПАРАМЕТРЫ

Температурный диапазон:
Макс. температура окружающей среды:

Поддерживаемое рабочее давление:
Тепловая мощность системы:
Количество насосов:
Присоединения Ду:

от +5° до +90°C
+50°C

WEH	WEV
≤ 6 бар	≤ 8 бар
8000 кВт	13000 кВт
1 – 2	2
G1 внутр.резьба	G1 ¼ наружн.резьба
G1 ¼ наружн.резьба	



Установка WEH с баком и блоком управления



Насосный блок WEV с блоком управления

N.T. N° 127-2/F. - Ред.6/09-11

УСТАНОВКИ WEN

Установки поддержания давления с горизонтальным насосом (насосами), перепускными клапанами и баками.

WEN, исполнение с 2 насосами с баками емкостью от 200 до 3000 литров.

- **Насосный блок оборудован:**
 - двумя многоступенчатыми горизонтальными насосами МНН с нагнетательным коллектором из нержавеющей стали.
 - резервным аварийным насосом.
 - одним или двумя регулируемые перепускными клапанами с фильтром.

WEN, исполнение с 1 насосом с баками емкостью от 200 до 1500 литров.

- **Насосный блок оборудован:**
 - одним многоступенчатым горизонтальным насосом МНН.
 - регулируемым перепускным клапаном с фильтром.
- Эти два типа блоков также оборудованы:
 - блоком электронного регулирования (СЕ+) с автоматическим переключением насосов в исполнении с 2 насосами.
 - комплектом запорных вентиля и обратным клапаном насоса.
 - запорным вентиляем модуля (исполнение с 1 насосом).
 - преобразователем давления для управления насосами и обнаружения выхода за безопасные пределы.

Насосный модуль устанавливается на шасси и напрямую подключается к баку из полипропилена РРН, поставляемому отдельно.

ОСОБЕННОСТИ НАСОСНЫХ БЛОКОВ WEN

- Моноблок на шасси с уменьшенными габаритами и весом.
- Экономичный модуль, простой в установке.
- Встроенная автоматика.
- Насосный блок предусматривает прямое подключение к лёгкому баку из РРН, поставляемому отдельно для облегчения транспортировки и установки.
- Автоматическая подпитка.
- Простой ввод в эксплуатацию с помощью дисплея и задания порогов регулирования в электронном блоке.

УСТАНОВКИ WEV

Установки поддержания давления с вертикальным насосом (насосами), перепускными клапанами и баками

WEV, исполнение для баков емкостью от 200 до 3000 литров.

- **Насосный блок оборудован:**
 - двумя многоступенчатыми вертикальными насосами (один из которых аварийный) для подачи воды в систему.
 - регулируемым перепускным клапаном (с защитным фильтром).
 - блоком электронного управления (СЕ+) с автоматическим переключением насосов.
 - двумя коллекторами из нержавеющей стали 304.
 - комплектом запорных вентиля для линий всасывания и нагнетания каждого насоса.
 - запорным вентиляем насоса, установленным между фланцами.
 - датчиком давления для управления насосами и сигнализацией.
 - модулем дегазации торцевых уплотнений насосов.

Агрегат устанавливается на шасси и напрямую подключается к баку из полипропилена РРН, поставляемому отдельно.

ОСОБЕННОСТИ НАСОСНЫХ БЛОКОВ WEV

- Агрегат с уменьшенной площадью основания.
- Простой ввод в эксплуатацию с помощью дисплея и задания порогов регулирования в электронном блоке.
- Встроенная автоматика.
- **Безопасность работы:** сообщения об ошибках, аварийное отключение питания, постоянная готовность к работе аварийного насоса.
- Блок предусматривает прямое подключение к баку из РРН, поставляемому отдельно для облегчения транспортировки и установки.
- Дегазация торцевых уплотнений насосов.
- Автоматическая подпитка.

ИДЕНТИФИКАЦИЯ

Пример WEN 305-2-CE-T-2D

WE — наименование насосного блока

Н – Н- насос стандартный горизонтальный, V- насос стандартный вертикальный.

30 – номинальная производительность в м³/с.

5 – общее количество ступеней насоса.

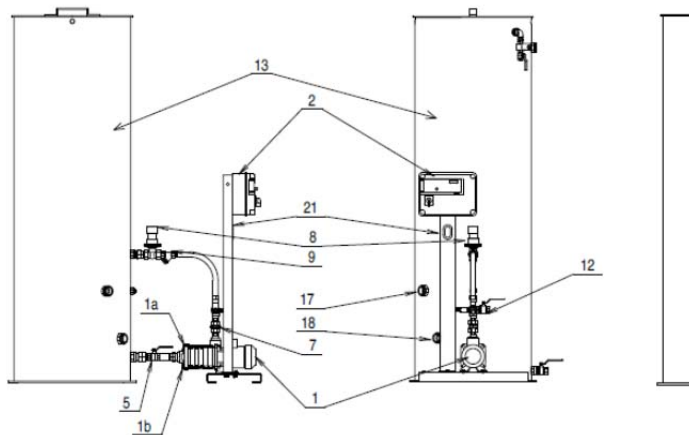
2 – режим работы модуля: 1- с одним насосом; 2- с двумя насосами, из которых один резервный.

CE – электронный блок управления.

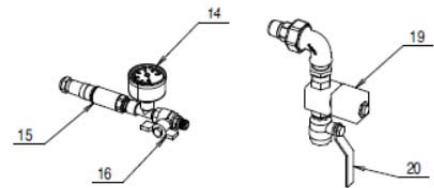
T – напряжение питания: Т- трёхфазное 400 В; М – однофазное 230 В.

2D – количество перепускных клапанов: пробел – 1 клапан, 2D – 2 клапана.

КОНСТРУКЦИЯ УСТАНОВКИ WEN С БАКОМ

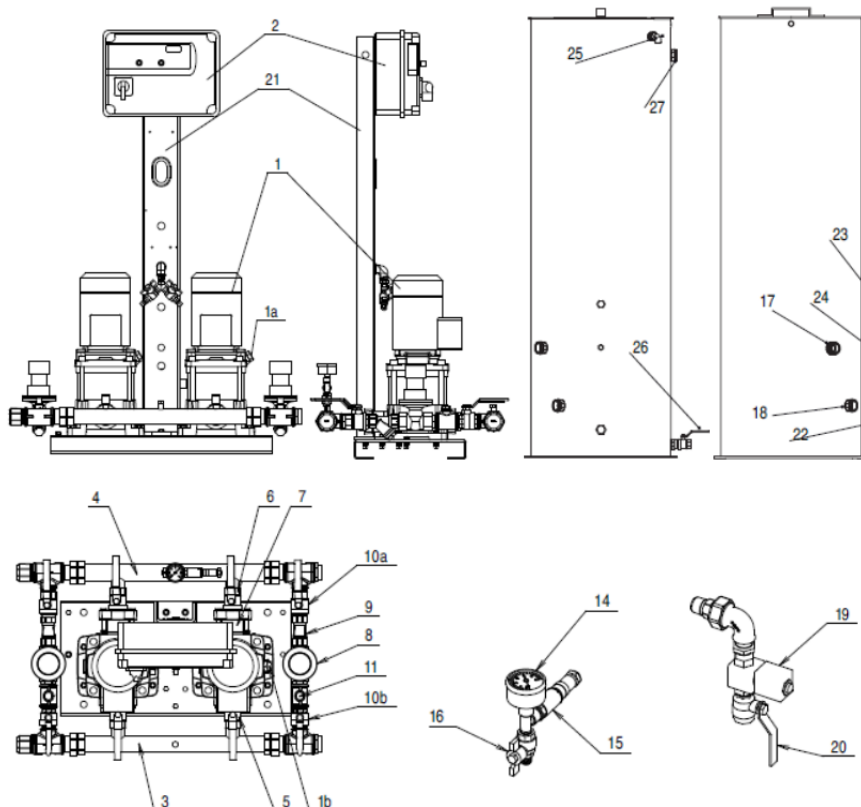


- | | |
|--|---|
| 01 – насос(ы) горизонтальный(е) многоступенчатый(е) типа МУН | 12 – запорный клапан в исполнении с 1 насосом |
| 1a – пробка заполнения | 13 - бак |
| 1b – сливная пробка | 14 - манометр |
| 02 – блок управления | 15 – датчик давления |
| 04 – нагнетательный коллектор | 16 – запорный клапан датчика |
| 05 – запорный клапан линии всасывания | 17 – поплавковый датчик заполнения |
| 06 – запорный клапан линии нагнетания | 18 – поплавковый датчик низкого уровня воды |
| 07 – обратный клапан | 19 – электромагнитный клапан |
| 08 – перепускной клапан | 20 – запорная задвижка |
| 09 – защитный сетчатый фильтр | 21 – кронштейн блока управления |



электромагнитный клапан и муфта поставляются в коробке и присоединяются кабелем к блоку управления

КОНСТРУКЦИЯ УСТАНОВКИ WEV С БАКОМ



- | | |
|--|--|
| 01 – вертикальные многоступенчатые насосы типа MVI | 23 – патрубок перепускной линии |
| 1a - пробка заполнения | 24 – патрубок дегазации |
| 1b – сливная пробка | 25 – патрубок присоединения электромагнитного клапана к баку |
| 02 – блок управления | 26 – дренажный вентиль |
| 03 – коллектор всасывания | 27 – патрубок перелива |
| 04 – нагнетательный коллектор | |
| 05 – запорный клапан линии всасывания | |
| 06 – запорный клапан линии нагнетания | |
| 07 – обратный клапан | |
| 08 – перепускной клапан | |
| 09 – защитный сетчатый фильтр | |
| 10a - запорный клапан | |
| 10b - запорный клапан | |
| 11 – пробка клапана настройки | |
| 14 - манометр | |
| 15 – датчик давления | |
| 16 – запорный вентиль | |
| 17 – поплавковый датчик заполнения | |
| 18 – поплавковый датчик низкого уровня | |
| 19 – электромагнитный клапан | |
| 20 – запорный вентиль | |

- | |
|-------------------------------------|
| 21 – кронштейн |
| 22 – патрубок линии всасывания бака |

Поставляются с 5-метровым кабелем для подключения к блоку управления

БЫСТРОЕ ОПРЕДЕЛЕНИЕ НАСОСНЫХ БЛОКОВ WEN-WEV

Тепловая мощность, кВт
 Объем при 70°/50°, м³
 Объем при 90°/70°, м³
 Объем при 110°/90°, м³

510	1110	1480	1990	2500	4020	5500	6450	8000	9000	10320	13000
8	17	23	30	38	61	84	98	122	137	158	199
6	13	18	24	30	48	66	77	96	108	124	156
4	9	12	17	21	34	46	54	67	76	87	109

Модель бака, литры

200	400	600	800	1000	1500	2000	2500	3000	3500	4000	5000
-----	-----	-----	-----	------	------	------	------	------	------	------	------

WEN

метр бар
70 8

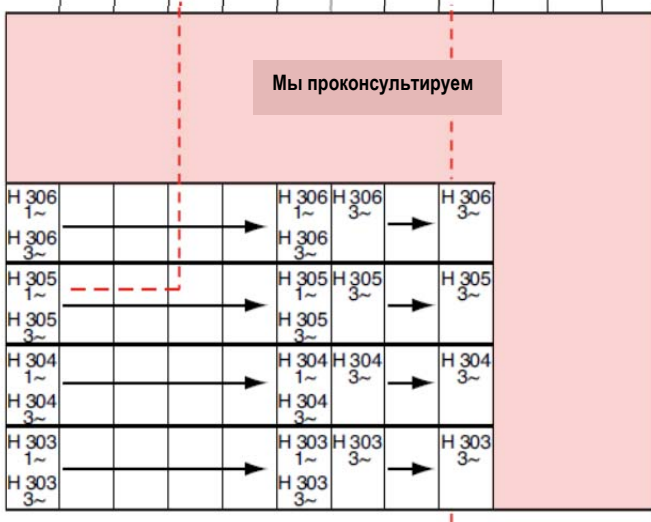
60 7

50 6

35 4,5

25 3,5

15 2,5



WEV

метр бар
70 8

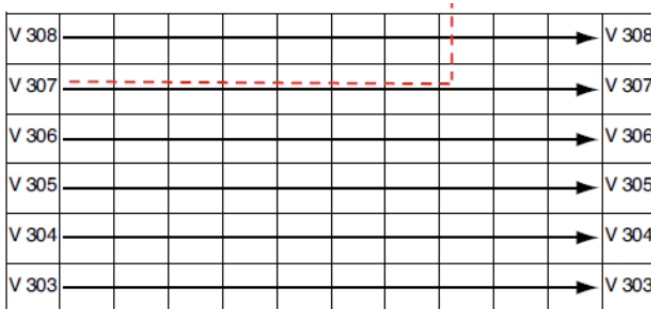
60 7

50 6

35 4,5

25 3,5

15 2,5



ПРЕДВАРИТЕЛЬНЫЙ РАСЧЁТ

Теоретический объём установки

Пересчёт кВт в литры

Тип нагревателя

на 1 кВт

для установок

Стальной конвектор
 Стальные радиаторы
 Чугунные радиаторы
 Пластинчатые нагреватели
 Все нагреватели

7 литров
 7 литров
 10 литров
 9 литров
 7 литров

≤ 500 кВт
 ≤ 500 кВт
 ≤ 500 кВт
 ≤ 500 кВт
 > 500 кВт

Если объём установки неизвестен, возьмите за основу расчёта 12 литров на кВт тепловой мощности.

Пример:

Поддерживаемое давление = 4 бара
 Тепловая мощность = 1600 кВт, выбираем:
 - модуль H-305-1 или 2 насоса
 - с баком 800 л.

КОНТУР ОТОПЛЕНИЯ

Объём расширения: $V_{exp} = Vt \times (Cm - Cr)$ где: Vt – общий объём установки, Cm - коэффициент расширения при средней рабочей температуре, т.е. $T = (T \text{ подача} + T \text{ обратка}) / 2$, Cr - коэффициент расширения при температуре заполнения (от 10 до 12°C)

Пример:

Статический напор = 55 метров,
 Объём установки = 80 м³ (при 90°C), выбираем:
 - модуль V-307-CE-T
 - с баком 3000 л.

Коэффициенты расширения воды

температура °C	коэфф.	температура °C	коэфф.
10°	0,0004	75°	0,0256
20°	0,0018	80°	0,0268
30°	0,0044	85°	0,0322
40°	0,0079	90°	0,0357
50°	0,0119	95°	0,0394
55°	0,0143	100°	0,0431
60°	0,0169	105°	0,0472
65°	0,0196	110°	0,0513
70°	0,0225		

ПРИНЦИП РАБОТЫ

а) Увеличение температуры

При запуске котла или при отключении холодильной машины температура и, следовательно, давление в контуре возрастают. Как только давление переходит границу диапазона регулирования перепускного клапана, он открывается, избыток теплоносителя переливается в бак (фаза расширения) до возвращения установленный диапазон.

б) Снижение температуры

При выключении котла или запуске холодильной машины температура жидкости снижается, давление падает (фаза сжатия). Как только давление достигает минимального порогового значения, поддерживаемого в установке, блок управления запускает насос. Насос выкачивает жидкость из бака и поднимает давление в системе до тех пор, пока не будет достигнуто давление отключения насоса. Когда давление в установке стабильно, перепускной клапан и насос не работают.

ПАРАМЕТРЫ НАСТРОЕК

Давление срабатывания клапанов безопасности

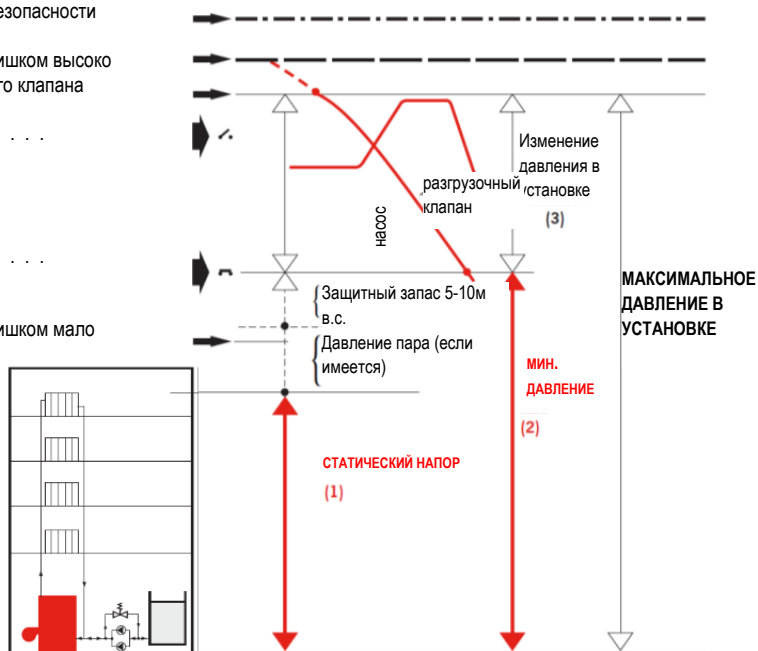
Аварийное сообщение: давление слишком высоко

Максимальное открытие перепускного клапана

Выключение насоса

Запуск насоса

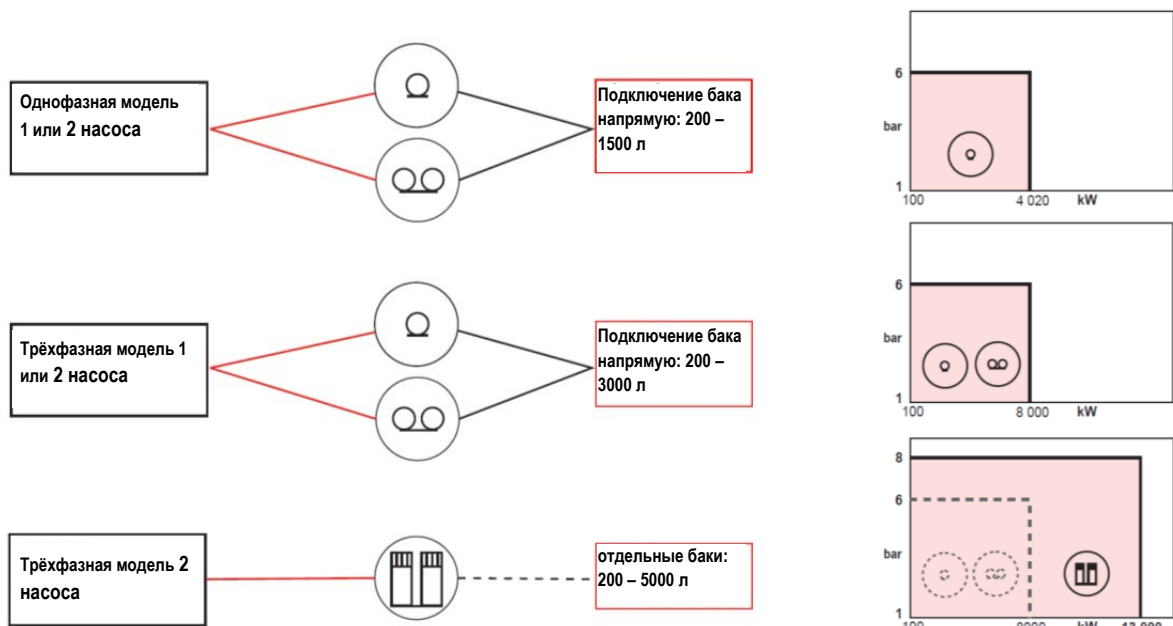
Аварийное сообщение: давление слишком мало



(1): Статический напор в наиболее высокой точке установки. Значение для ввода с панели управления с помощью шкалы высот.

(2): Минимальное поддерживаемое модулем давление. Значение для ввода с панели управления с помощью шкалы давлений.

(3): Соответствует перепаду давления модуля, т.е. от 0,8 до 1 бара.



ПРИНАДЛЕЖНОСТИ

Стандартные

- запорные вентили насосов,
- запорный вентиль модуля (для WEH с одним насосом) (EXPANSON COMFORT-H - насос),
- обратный клапан,
- разгрузочный клапан с защитным фильтром,
- манометр,
- поплавковый датчик недостатка воды и переполнения,
- электромагнитный клапан переполнения.

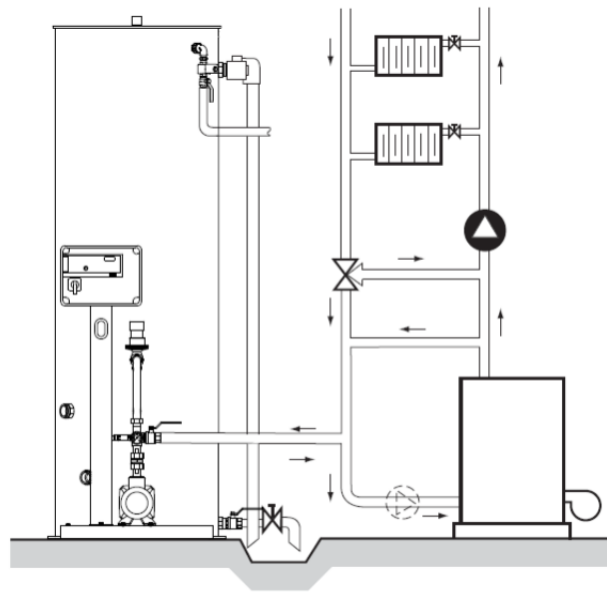
Опции

- запорный вентиль блок – система (для WEH с двумя насосами или WEV),
- антивибрационные манжеты,
- контрфланцы,
- мембранный демпферный бак,
- счётчик импульсов,
- дополнительный перепускной клапан.

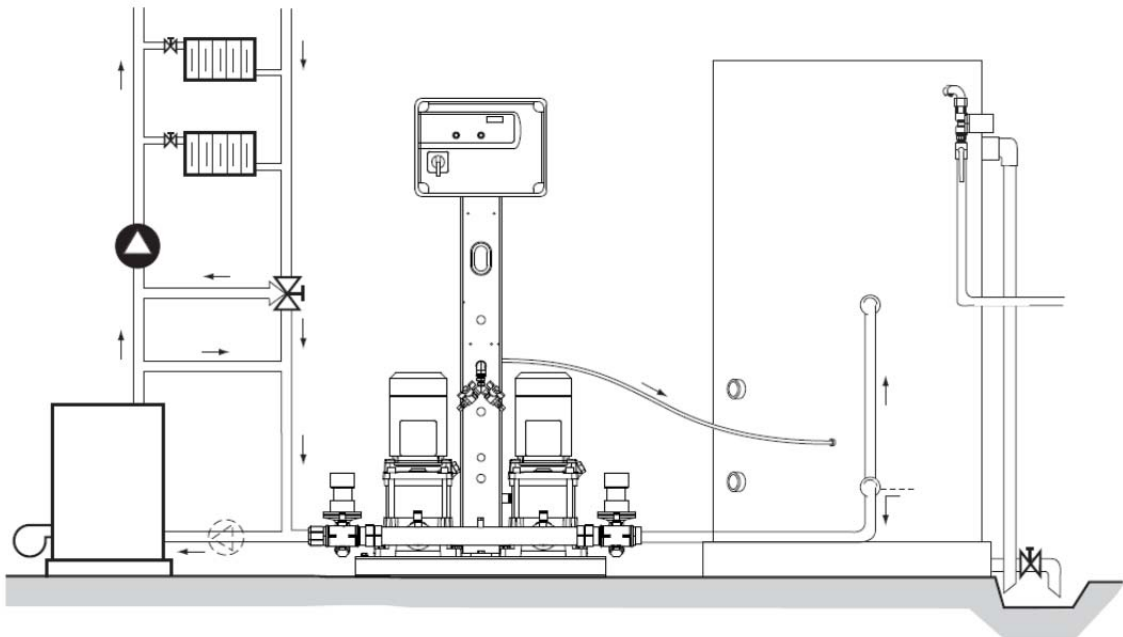
Примечание

Насосные блоки поддержания давления и баки поставляются отдельно и являются разными изделиями.

Установки WEH



Установки WEV



ЭЛЕКТРОННЫЙ БЛОК УПРАВЛЕНИЯ: ОПИСАНИЕ И РАБОТА

Блок соответствует действующим нормам. Блок герметичен, уровень защиты IP 55.

Функции

- Защита двигателя электронными термореле.
- Автоматический запуск и выключение насосов в зависимости от минимального поддерживаемого давления.
- Изменение порядка запуска (версия с 2 насосами).

Питание

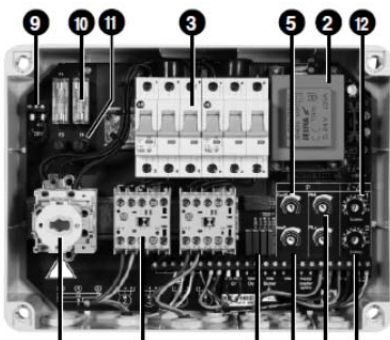
Трёхфазное: 230/400В – (50 Гц)
Однофазное (по выбору): 230В – (50 Гц)

Описание: исполнение с 2 насосами

Вид спереди

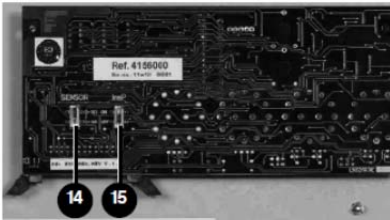


- 1 – индикатор подачи напряжения
- 2 – индикатор недостатка воды
- 3 – дисплей из 3x7 сегментов
- 4 – индикатор запуска насоса
- 5 – индикатор неисправности насосов
- 6 – 3-позиционный коммутатор режима работы: ручной – 0(сброс) – автоматический
- 7 – индикатор заполнения
- 8 – 2-позиционный коммутатор подпитки: ручной – автоматический
- 9 – индикатор слишком высокого давления
- 10 – индикатор слишком низкого давления



Внутри:

- 1 – общий разъем с зажимами подключения к сети питания.
- 2 – защитный трансформатор 230-400В/24В.
- 3 – электромагнитный прерыватель.
- 4 – контактор (на каждый насос) с зажимами подключения двигателя.
- 5 – потенциометр высокого давления.
- 6 – потенциометр низкого давления.
- 7 – потенциометр избыточно высокого давления.
- 8 – потенциометр избыточно низкого давления.
- 9 – потенциометр термозащиты двигателя.
- 10 – колодки подключения внешних устройств (датчик давления, датчик уровня, сообщения об ошибке, дистанционное управление).
- 11 – селектор напряжения: 230В или 400В.
- 12 – предохранители первичной обмотки трансформатора.
- 13 – предохранители вторичной обмотки трансформатора.
- 14 – DIP-переключатель выбора типа датчика давления.
- 15 – DIP-переключатель выбора режима работы при ошибке слишком низкого давления.



Принцип работы: исполнение с 2 насосами

Автоматическая работа модуля обеспечивается с помощью датчика давления 1, который является датчиком абсолютного давления в системе в виде сигнала 4-20 мА.

Если давление в напорной линии системы меньше установленного в качестве «уровня низкого давления», запускается насос.

Как только давление начинает превышать заданное давление «уровень высокого давления», насос останавливается.

Второй насос является резервным.

В каждом цикле порядок переключения насосов меняется.

Как только обнаруживается неисправность насоса, немедленно запускается резервный насос.

При необходимости работы насоса, коммутатор которого находится в положении 0 (фиксация), модуль автоматически переключается на второй насос.

При ручном режиме работы – коммутатор в положении тапу (короткое время) – 2 насоса могут работать одновременно.

При увеличении давления перепускной клапан открывается, и часть воды возвращается в бак установки.

Заполнение

В автоматическом режиме коммутатор открытия электромагнитного вентиля срабатывает на замыкание контакта (прерыватель поплавкового датчика уровня) и производит заполнение бака.

Заполнение может также производиться вручную: коммутатор в положении тапу (фиксация).

Защита

Насос останавливается в следующих случаях:

- короткое замыкание или ток перегрузки двигателя.
- недогрузка двигателя, ток ниже 0,5 А,
- слишком высокое давление,
- недостаток воды, обнаруживается поплавковым датчиком уровня в баке,
- слишком частое открывание вентиля подпитки в баке,
- обрыв фазы сети.

При слишком высоком давлении возможны следующие варианты:

- переключение в положение Off: отключение (во избежание риска затопления в случае утечки),
- переключение в положение Оп: продолжение работы (во избежание испарения, если риск затопления устранён).

Отключение питания в одном из трёх подчёркнутых случаев описывается в DTU 65-11 (NFP 52-203). Сухой (гальванически развязанный) размыкающий контакт предназначен для этого случая.

Сообщения об ошибках

Для сообщений об ошибках используются следующие сухие контакты:

- Под общими ошибками понимаются низкий уровень воды в баке, слишком высокое или слишком низкое давление, ошибка насоса, ошибка датчика давления, ошибка фазы, ошибка нагрузки двигателя, ошибка расхода воды.
- Отдельная ошибка низкого уровня воды.
- Общая ошибка отключения питания.

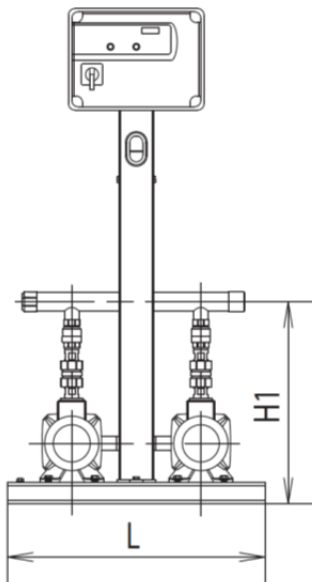
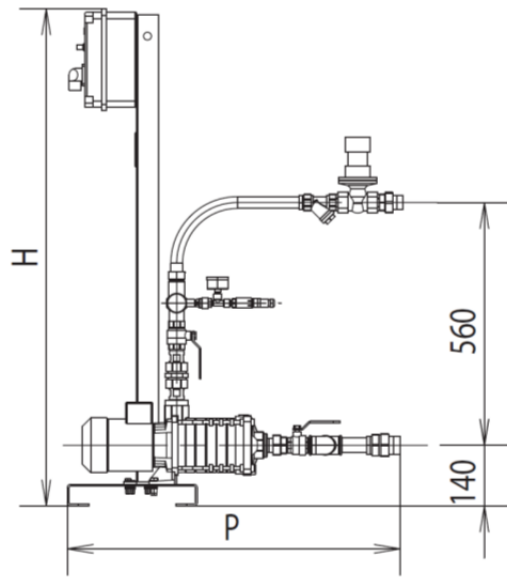
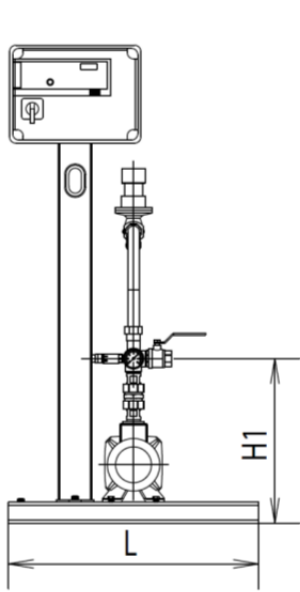
Работа: исполнение с 1 насосом

В случае VEH с одним насосом к электронному блоку управления подходит только одна силовая линия.

Плата автоматики ориентирована на работу без резервного насоса.

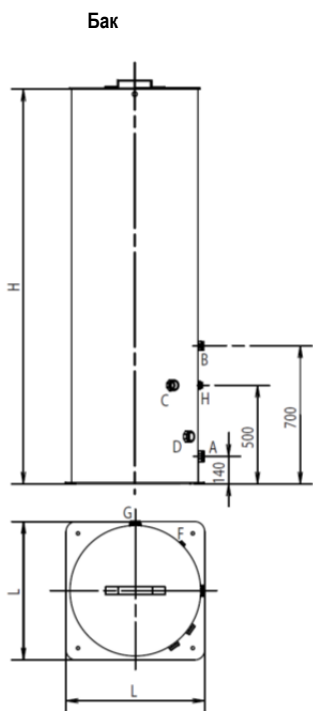
Отключение индикатора (контакт разомкнут) обязательно.

ЭЛЕКТРИЧЕСКИЕ ХАРАКТЕРИСТИКИ И РАЗМЕРЫ WEN

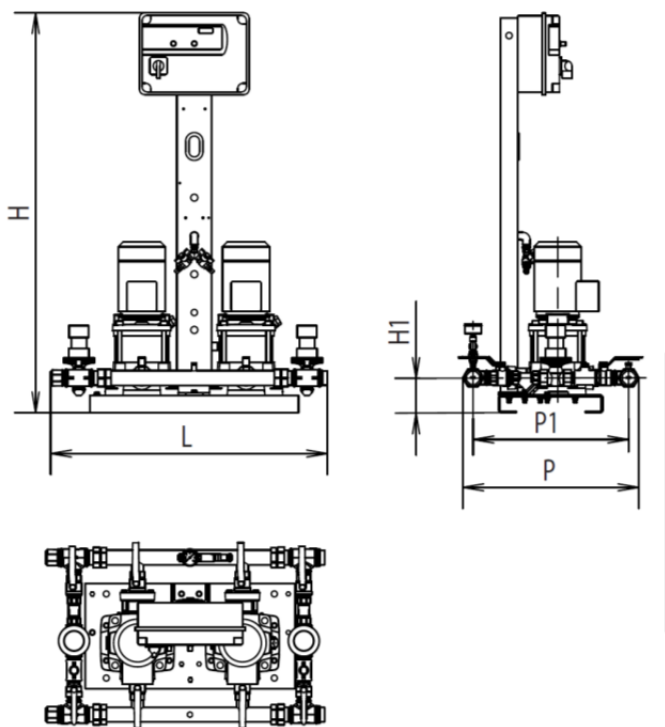


Обозначение модуля	Макс. потребление		P2	Кол. насосов	Кол. ступеней	Кол. разгр. клап. анов		H	L	P	H1	Вес нетто
	1~	3~						мм	мм	мм	мм	
	A	A	кВт	кг								
H303-1-CE-M	4	-	0,55	1	3	1	1"	1150	600	678	395	44
H304-1-CE-M	4	-	0,55	1	4	1	1"	1150	600	702	395	45
H305-1-CE-M	5,1	-	0,75	1	5	1	1"	1150	600	676	395	48
H306-1-CE-M	7,2	-	1,1	1	6	1	1"	1150	600	700	395	51
H303-1-CE-T	-	1,7	0,55	1	3	1	1"	1150	600	678	395	44
H304-1-CE-T	-	1,7	0,55	1	4	1	1"	1150	600	702	395	45
H305-1-CE-T	-	2,1	0,75	1	5	1	1"	1150	600	676	395	50
H306-1-CE-T	-	3,1	1,1	1	6	1	1"	1150	600	700	395	50
H303-2-CE-M	8	-	2x0,55	2	3	1	1 ^{3/4} "	1150	600	748	470	59
H304-2-CE-M	8	-	2x0,55	2	4	1	1 ^{3/4} "	1150	600	772	470	61
H305-2-CE-M	10,2	-	2x0,75	2	5	1	1 ^{3/4} "	1150	600	746	470	69
H306-2-CE-M	14,4	-	2x1,1	2	6	1	1 ^{3/4} "	1150	600	770	470	75
H303-2-CE-T	-	3,4	2x0,55	2	3	1	1 ^{3/4} "	1150	600	748	470	59
H304-2-CE-T	-	3,4	2x0,55	2	4	1	1 ^{3/4} "	1150	600	772	470	61
H305-2-CE-T	-	4,2	2x0,75	2	5	1	1 ^{3/4} "	1150	600	746	470	72
H306-2-CE-T	-	6,2	2x1,1	2	6	1	1 ^{3/4} "	1150	600	770	470	72
H303-2-CE-T-2D	-	3,4	2x0,55	2	3	2	1 ^{3/4} "	1150	600	748	470	62
H304-2-CE-T-2D	-	3,4	2x0,55	2	4	2	1 ^{3/4} "	1150	600	772	470	64
H305-2-CE-T-2D	-	4,2	2x0,75	2	5	2	1 ^{3/4} "	1150	600	746	470	75
H306-2-CE-T-2D	-	6,2	2x1,1	2	6	2	1 ^{3/4} "	1150	600	770	470	75

ЭЛЕКТРИЧЕСКИЕ ХАРАКТЕРИСТИКИ И РАЗМЕРЫ WEV



Подключение к коллектору резьбовое 1 1/4" как справа, так и слева



- A = отверстие линии всасывания 1"1/2 G
- B = подключение перепускного клапана 1"1/2 G
- C = поплавковый датчик заполнения 1"1/4 G
- D = поплавковый датчик низкого уровня воды 1"1/4 G
- F = подключение электромагнитного клапана 1/2" G
- G = сливное отверстие 1"
- H = отверстие дегазации 1/2" G

Емкость л	Полезн. объём л	H мм	L мм	Вес нетто кг
200	170	1550	495	21
400	355	2000	620	36
600	485	2000	700	35
800	665	2000	800	39
1000	800	2000	890	60
1500	1240	2000	1110	100
2000	1790	2000	1290	110
2500	2030	2000	1390	120
3000	2580	2000	1540	165
3500	2860	2000	1630	180
4000	3340	2000	1740	200
5000	4220	2000	1950	285

Обозначение модуля	Макс. потребление 3-400В	P2 кВт	Кол. насосов	Кол. ступеней	Кол. разр.клапанов	Коллектор	H	L	P	H1	P1	Вес нет то кг
	мм						мм	мм	мм	мм		
V303-2-CE-T	2x3,6	2x0,55	2	3	1	1" 1/4	1150	685	510	100	450	84
V304-2-CE-T	2x3,6	2x0,75	2	4	1	1" 1/4	1150	685	510	100	450	91
V305-2-CE-T	2x3,6	2x0,75	2	5	1	1" 1/4	1150	685	510	100	450	92
V306-2-CE-T	2x4,8	2x1,1	2	6	1	1" 1/4	1150	685	510	100	450	89
V307-2-CE-T	2x4,8	2x1,1	2	7	1	1" 1/4	1150	685	510	100	450	93
V308-2-CE-T	2x6,6	2x1,5	2	8	1	1" 1/4	1150	685	510	100	450	100
V303-2-CE-T-2D	2x3,6	2x0,55	2	3	2	1" 1/4	1150	800	510	100	450	88
V304-2-CE-T-2D	2x3,6	2x0,75	2	4	2	1" 1/4	1150	800	510	100	450	95
V305-2-CE-T-2D	2x3,6	2x0,75	2	5	2	1" 1/4	1150	800	510	100	450	96
V306-2-CE-T-2D	2x4,8	2x1,1	2	6	2	1" 1/4	1150	800	510	100	450	93
V307-2-CE-T-2D	2x4,8	2x1,1	2	7	2	1" 1/4	1150	800	510	100	450	97
V308-2-CE-T-2D	2x6,6	2x1,5	2	8	2	1" 1/4	1150	800	510	100	450	104

ТЕХНИЧЕСКАЯ СПЕЦИФИКАЦИЯ КОМПОНЕНТОВ НАСОСНЫХ БЛОКОВ

Насос(ы)

- центробежные, многоступенчатые, вертикальные (WEV) или горизонтальные (WEH) гидравлические из нержавеющей стали.
- герметичность обеспечивается торцевыми уплотнениями,
- трёхфазные двигатели 230/400В – 50 Гц – IE2,
- однофазные (по выбору в исполнении V),
- класс изоляции 155°(F),
- уровень защиты IP 54 минимум.

Блок электронного управления

См. описание на предыдущих страницах.

Перепускной клапан

- пружина и седло клапана из нержавеющей стали.
- корпус и клапан из латуни.
- отверстия с внутренней резьбой $\varnothing 1''$.
- KVS = 5.

В модели WEV узел перепускного клапана оснащен пробкой контроля утечки для регулировки давления открытия.

Фильтр защиты перепускного клапана

- латунный корпус.
- отверстия с внутренней резьбой $\varnothing 1''$.
- сетка из нержавеющей стали, быстросъемная для очистки.

Датчик давления для управления насосами и сигнализацией

- модель 0-10 или 0-16 бар.
- сигнал 4/20 мА, 10В.
- корпус из нержавеющей стали 316L.
- с кабельным разъемом M12.

Примечания

В случае ошибки слишком низкого давления внутренний переключатель блока управления позволяет выбрать одно из двух решений:

Off - остановка насоса во избежание риска затопления в случае утечки в установке.

On - насос работает во избежание риска выпаривания в установке, если риск утечки нейтрализован, например, по показаниям импульсного счётчика воды.

Коллекторы всасывания-нагнетания (блоки с двумя насосами)

Из нержавеющей стали, диам. наружной резьбы $1'' \frac{1}{4}$ (33-42).

Бак

Вертикальный, из РРН (полимер полипропилена), оборудован:



Датчики уровня (заполнения и недостатка воды) и электромагнитный клапан подпитки

- 2 датчика уровня (заполнения и недостатка воды), с кабельным подключением к блоку управления, устанавливаются в отверстиях бака.
- 1 электромагнитный клапан подпитки, соединённый кабелем с блоком управления, для установки на баке.
- 1 патрубок перелива и 1 отверстие слива, расположенные в одной плоскости для облегчения подключения к канализации.
- 1 патрубок линии дегазации торцевых уплотнений (версия V) с регулирующим вентиляем во избежание рисков в случае остановки насоса.
- Три или две проушины в верхней части при объёме свыше 1000 л для транспортировки.

Примечания

Заполнение бака выполняется до уровня ниже блока подпитки во избежание попадания воды из системы отопления в систему водоснабжения.

- WEH однофазный: баки 200-1500 л подключены к блоку напрямую.
- WEH трёхфазный: баки 200-3000 л подключены к блоку напрямую.
- WEV (2 насоса): баки 200-5000 л отделены от насосного блока.

ОСОБЕННОСТИ

а) Электрическое подключение

- трёхфазные 230/400В – 50 Гц без нейтрали или однофазные 230В 50Гц, уточнять при заказе.

- все органы управления подключаются изготовителем.

- подготовить: подключение к электрической сети, сообщения об ошибках (если необходимо) и разъединитель питания (согласно DTU 65-11).

б) Монтаж

- на горизонтальной и устойчивой площадке.

- Произвести гидравлические подключения:

- Линия от водопроводной сети.
- Линии переполнения и слива бака.
- Линия к системе.
- Линия дегазации на баке (WEV).
- Поплавковый датчик уровня в баке (исполнение V).

с) Упаковка

- насосный блок поставляется на поддоне без чехла.

- бак поставляется отдельно.

д) Техническое обслуживание

- замена или ремонт элементов, признанных дефектным.

- рекомендованные запасные части

ПОСТАВКА ОПЦИЙ:

- запорные вентили,
- антивибрационные муфты по диаметру коллекторов,
- контрфланцы по диаметру коллекторов,
- демпферный мембранный бак,
- импульсный счётчик расхода воды,
- дополнительный перепускной клапан, подключение справа или слева от модуля (WEV).

СТАНДАРТЫ**Соответствие стандартам:**

- DTU 65-11 (NFP 52-203) на защитное отключение в случае:
 - недостатка воды,
 - слишком низкого давления,
 - слишком высокого давления.
- NFC 15-100 для электрических низковольтных установок.
- EN 60-204 безопасность машин.
- SEM EN 61000-6-1 и 6-2.
- SEM EN 61000-6-3 и 6-4.
- Декларация ЕС: директива «машины».