

ОГРАЖДАЮЩИЕ ЗВУКОИЗОЛИРУЮЩИЕ
КОНСТРУКЦИИ K-FONIK

АЛЬБОМ ТЕХНИЧЕСКИХ РЕШЕНИЙ

ТР 12131-ТИ.2020

Федеральное государственное бюджетное образовательное учреждение
высшего образования «Вологодский государственный университет»

ООО «К-ФЛЕКС»

Москва
2022

СОДЕРЖАНИЕ

Введение	2.1
Акустические характеристики ограждающих конструкций	2.2
Стена из пеноблока толщиной 100 мм с облицовкой СТ-40, ($R_w = 51$ дБ)	3.1
Стена из кирпича толщиной 120 мм с облицовкой СТ-40, ($R_w = 54$ дБ)	4.1
Стена из ПГП толщиной 80 мм с облицовкой СТ-40, ($R_w = 51$ дБ)	5.1
Стена из железобетонной плиты толщиной 140 мм с облицовкой СТ-40, ($R_w = 59$ дБ)	6.1
Стена из пеноблока толщиной 100 мм с облицовкой СТ-65, ($R_w = 54$ дБ)	7.1
Стена из кирпича толщиной 120 мм с облицовкой СТ-65, ($R_w = 57$ дБ)	8.1
Стена из ПГП толщиной 80 мм с облицовкой СТ-65, ($R_w = 55$ дБ)	9.1
Стена из железобетонной плиты толщиной 140 мм с облицовкой СТ-65, ($R_w = 62$ дБ)	10.1
Стена из пеноблока толщиной 100 мм с облицовкой СТ-80, ($R_w = 57$ дБ)	11.1
Стена из кирпича толщиной 120 мм с облицовкой СТ-80, ($R_w = 60$ дБ)	12.1
Стена из ПГП толщиной 80 мм с облицовкой СТ-80, ($R_w = 57$ дБ)	13.1
Стена из железобетонной плиты толщиной 140 мм с облицовкой СТ-80, ($R_w = 65$ дБ)	14.1
Каркасно-обшивная перегородка толщиной 56 мм ПР-56, ($R_w = 49$ дБ)	15.1
Каркасно-обшивная перегородка толщиной 108 мм ПР-108, ($R_w = 57$ дБ)	16.1
Каркасно-обшивная облицовка потолка толщиной 80 мм ПТ-80 ($R_w = 58$ дБ)	17.1
Многослойная конструкция пола ПП-Ф10 ($L_{nw} = 41$ дБ)	18.1
Многослойная конструкция пола ПП-Ф10Ф ($L_{nw} = 40$ дБ)	19.1
Многослойная конструкция пола ПП-ФГ25 ($L_{nw} = 40$ дБ)	20.1
Многослойная конструкция пола Т-300 ($L_{nw} = 48$ дБ)	21.1
Индексы звукоизоляции ограждающих конструкций (Приложение 1)	22.1
Условные обозначения (Приложение 2)	23.1

						ООО «К-ФЛЕКС»			
Изм.	Кол.уч.	Лист	№ док.	Подпись	Дата	ТР 12131-ТИ.2020	Стадия	Лист	Листов
Разраб.		Кочкин А.А.			07.20			1	
Пров.		Беленков А.М.			07.20				
Пров.		Куликова Е.И.			07.20				
						Содержание	ФГБОУ ВО «ВоГУ»		
Н. Контр.									

ВВЕДЕНИЕ

Настоящий альбом технических решений распространяется на звукоизоляционные конструкции на основе акустических материалов K-FONIK, предназначенные для применения в стенах, перегородках и перекрытиях. Альбом разработан ФГБОУ ВО «Вологодский государственный университет» на основе натурных и лабораторных акустических испытаний, проведенных в лабораториях строительной акустики НИИСФ РААСН (Россия, Москва), ТИСИ (Белоруссия, Минск), а так же на объектах г. Москвы и МО. Испытания звукоизоляционной эффективности представленных конструкций проводились в соответствии с ГОСТ 27296-2012 «Здания и сооружения. Методы измерения звукоизоляции ограждающих конструкций» и СП 51.13330.2011 «Защита от шума». По результатам проведенных исследований сформирован перечень технических решений для задач звукоизоляции. Данные конструкции рекомендуются к применению в:

- жилых зданиях и сооружениях;
- гостиницах, кафе и ресторанах;
- торговых центрах и магазинах;
- помещениях офисов, кабинетах и переговорных;
- кинотеатрах, театрах и конференц-залах;
- образовательных учреждениях и административных зданиях;
- медицинских учреждениях;
- зданиях промышленных предприятий.

При составлении альбома были использованы следующие стандарты и нормативные документы:

- СП 51.13330.2011 Защита от шума. Актуальная редакция СНиП 23-03-2003;
- СП 23-103-2003 Проектирование звукоизоляции ограждающих конструкций жилых и общественных зданий;
- СП 55-101-2000 Ограждающие конструкции с применением гипсокартонных листов;
- СП 44.13330.2011 Административные и бытовые здания;
- СП 56.13330.2011 Производственные здания;
- ГОСТ 23499-2009 Материалы и изделия звукоизоляционные и звукопоглощающие строительные;
- ГОСТ 27296-2012 Здания и сооружения. Методы измерения звукоизоляции ограждающих конструкций.

АКУСТИЧЕСКИЕ ХАРАКТЕРИСТИКИ ОГРАЖДАЮЩИХ КОНСТРУКЦИЙ

Согласно существующим нормативным требованиям, предъявляемым к ограждающим конструкциям, принято учитывать:

- индекс изоляции воздушного шума R_w , дБ: Величина, служащая для оценки одним числом изоляции воздушного шума ограждающей конструкцией;
- индекс приведенного уровня ударного шума L_{nw} , дБ: Величина, служащая для оценки одним числом изоляции ударного шума перекрытием.

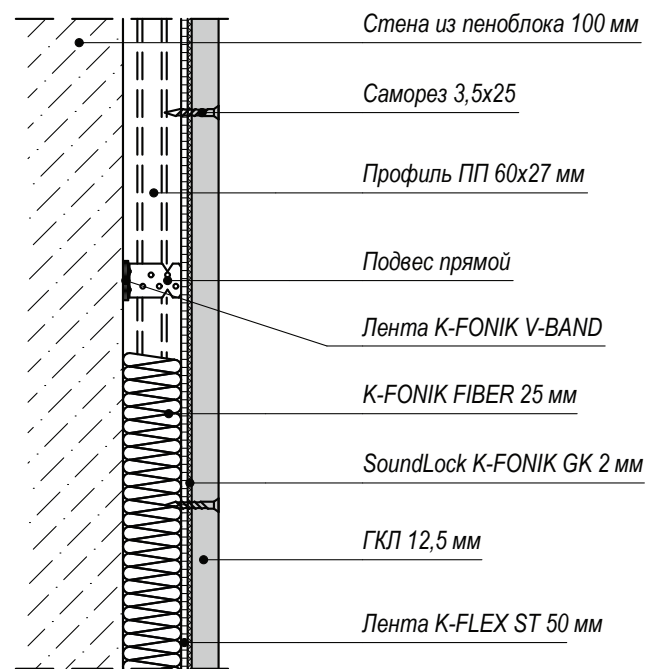
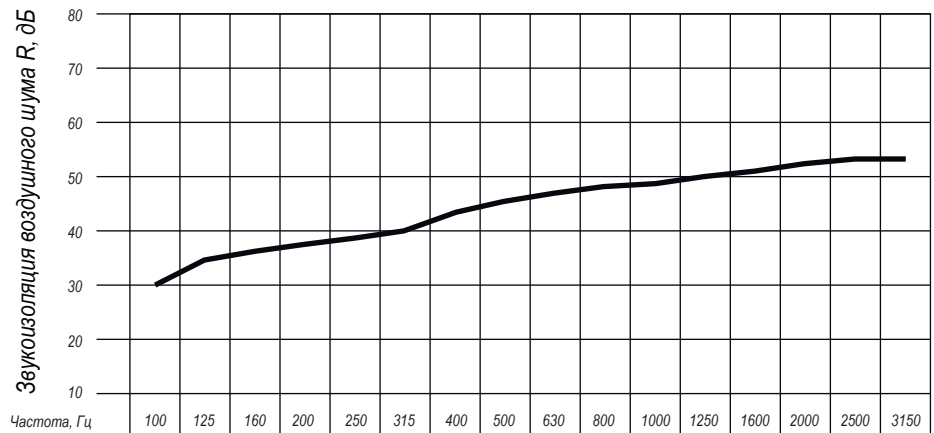
Согласно СП 51.13330.2011 «Защита от шума. Актуализированная редакция СНиП 23-03-2003» подбор ограждающих конструкций относительно сопряженных помещений предусматривает соблюдение правил:

- R_w конструкции должен быть не меньше требуемого в СП 51.13330.2011. R_w конструкции определяется по сумме неблагоприятных отклонений от нормативной кривой;
- L_{nw} конструкции должен быть не больше требуемого в СП 51.13330.2011. L_{nw} конструкции определяется по сумме неблагоприятных отклонений от нормативной кривой.

При выборе конкретной конструкции следует руководствоваться её функциональным назначением и требованиями по индексам звукоизоляции воздушного и ударного шума.

Данные, полученные при натурных испытаниях звукоизоляции ограждающих конструкций, могут отличаться от рассчитанных или полученных при лабораторных испытаниях. В связи с этим конструкции следует выбирать с запасом по показателю звукоизоляции.

В СП 51.13330.2011 представлены величины уменьшения индексов звукоизоляции конструкций при их применении в натурных условиях (пункт 9.15 Таблица 5). Причиной расхождений являются акустические потери через попутные пути (электрика, вентиляционные каналы, канализация, водосток, трубопроводы различного назначения и т.д.).



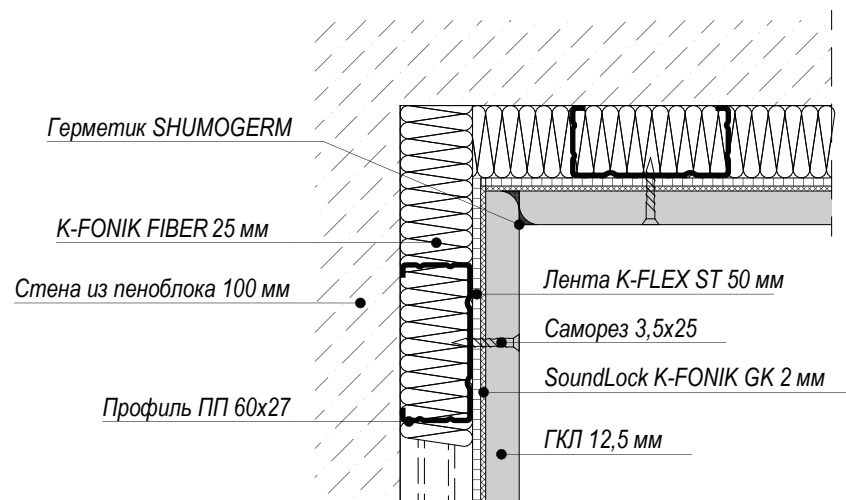
Тип облицовки	Формула сечения	Толщина облицовки (мм)	R_w (дБ)*
СТ-40	ГКЛ12,5-ЗИМСKFGK2-KFF25-ПБ100	40	51

Под формулой сечения понимается символическая запись комбинации слоев, из которых состоит конструкция. Запись выполнена с помощью сокращенных названий слоев.

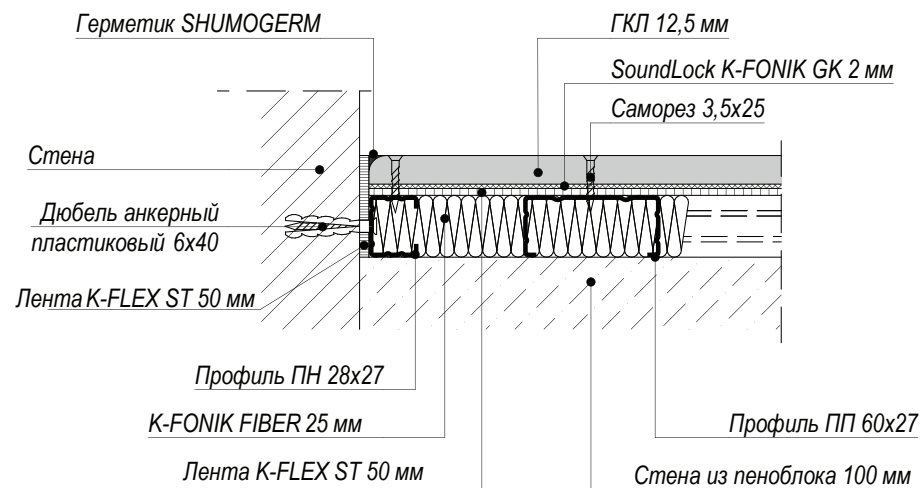
В качестве первого слоя ГКЛ допускается применение фанеры, МДФ или ДВП толщиной не менее 12 мм.

* Определено протоколом испытаний или расчетным способом. Данные сведены в приложении № 1.

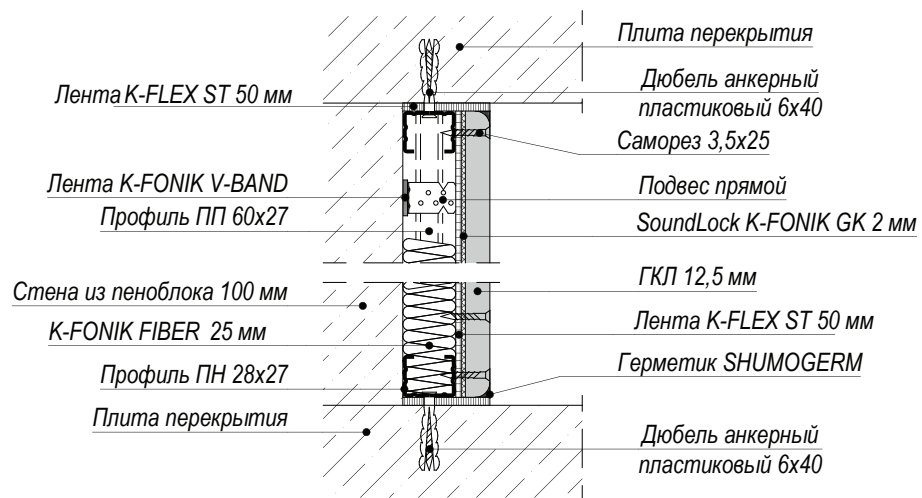
Сопряжение облицовок под углом 90°
(горизонтальный разрез)

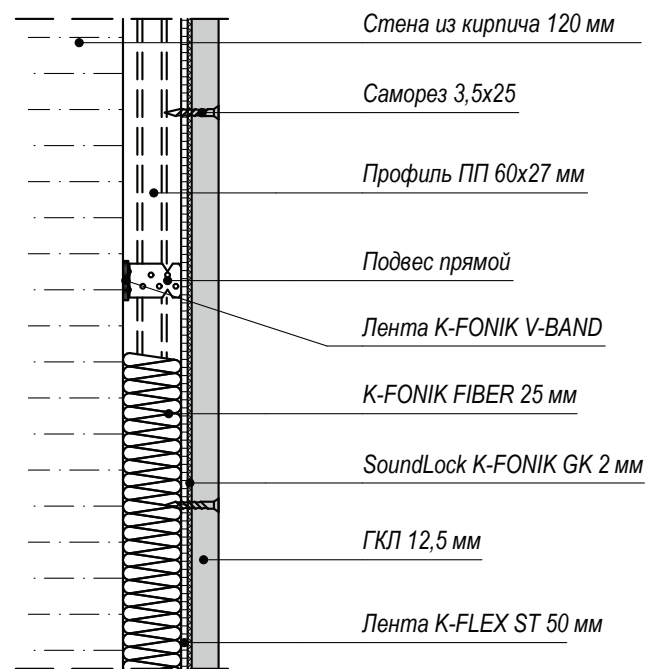
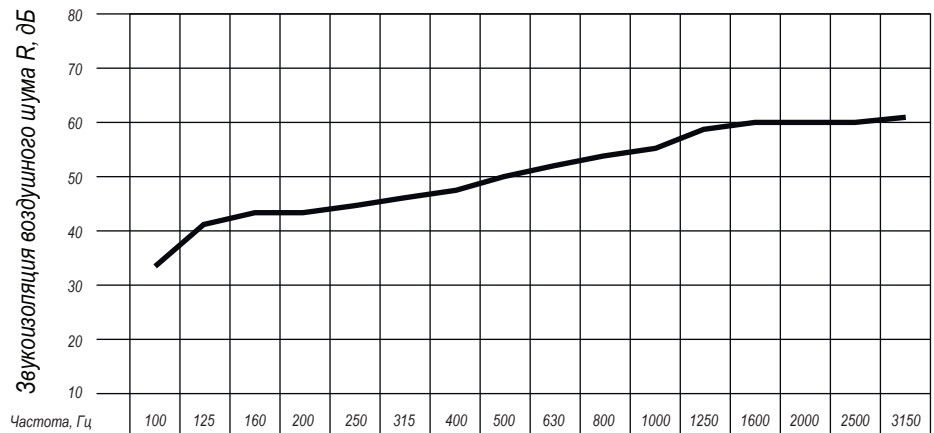


Примыкание облицовки к стене
(горизонтальный разрез)



Примыкание облицовки к полу и потолку
(вертикальный разрез)





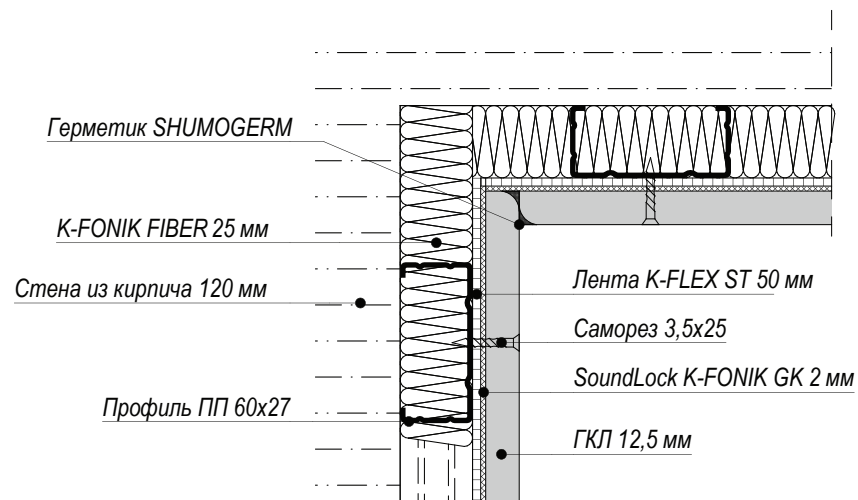
Тип облицовки	Формула сечения	Толщина облицовки (мм)	R_w (дБ)*
СТ-40	ГКЛ12,5-ЗИМСKFGK2-KFF25-K120	40	54

Под формулой сечения понимается символическая запись комбинации слоев, из которых состоит конструкция. Запись выполнена с помощью сокращенных названий слоев.

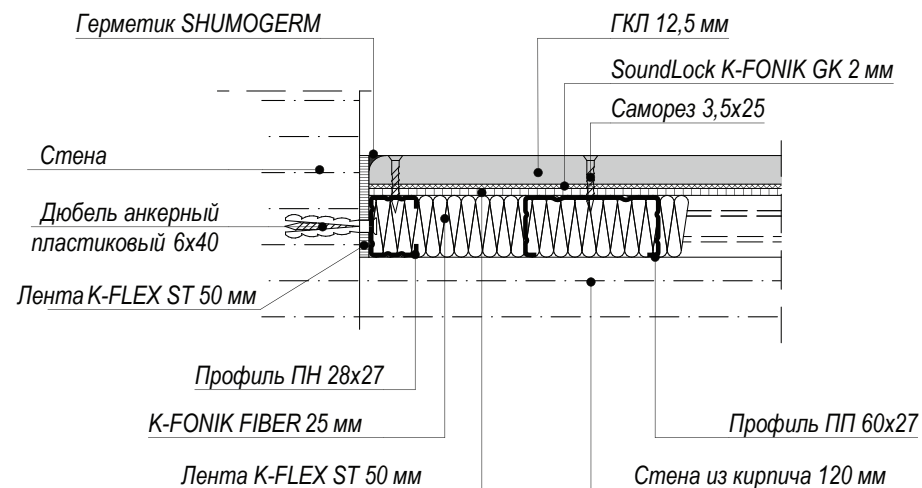
В качестве первого слоя ГКЛ допускается применение фанеры, МДФ или ДВП толщиной не менее 12 мм.

* Определено протоколом испытаний или расчетным способом. Данные сведены в приложении № 1.

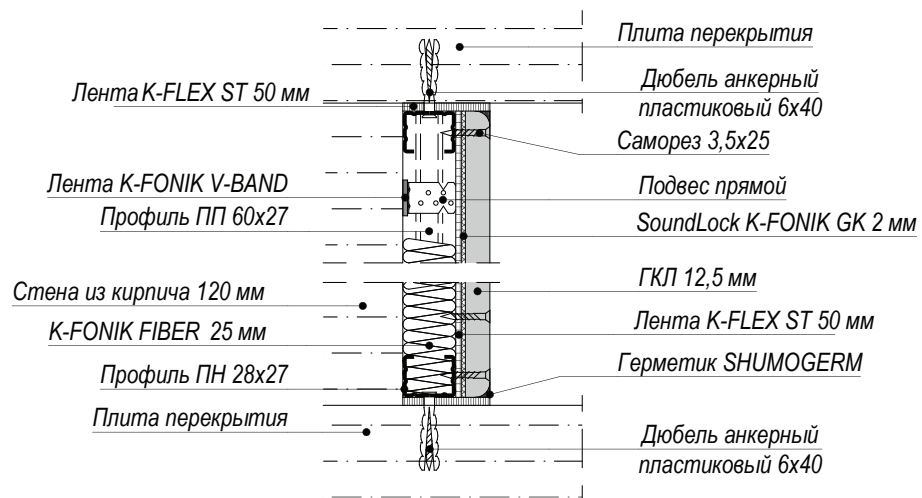
Сопряжение облицовок под углом 90°
(горизонтальный разрез)

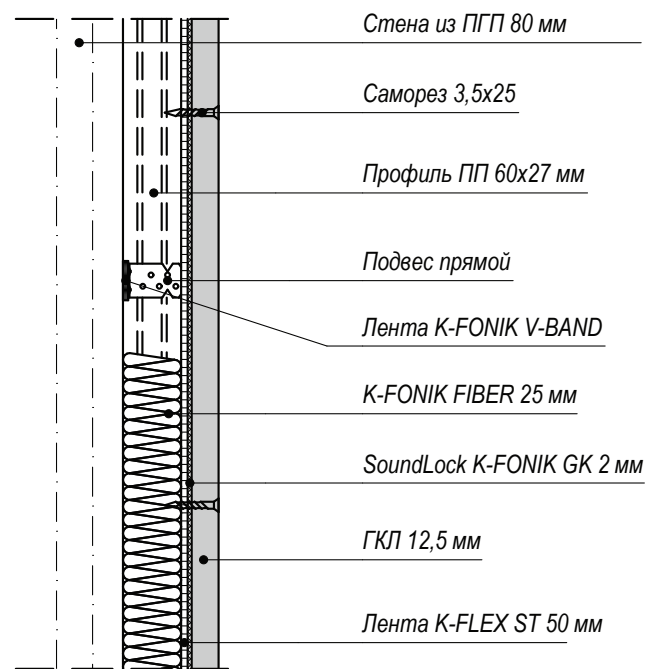
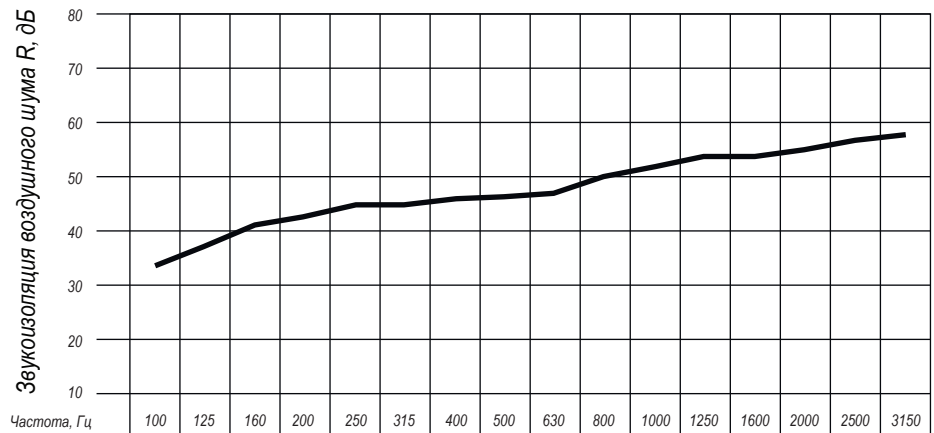


Примыкание облицовки к стене
(горизонтальный разрез)



Примыкание облицовки к полу и потолку
(вертикальный разрез)





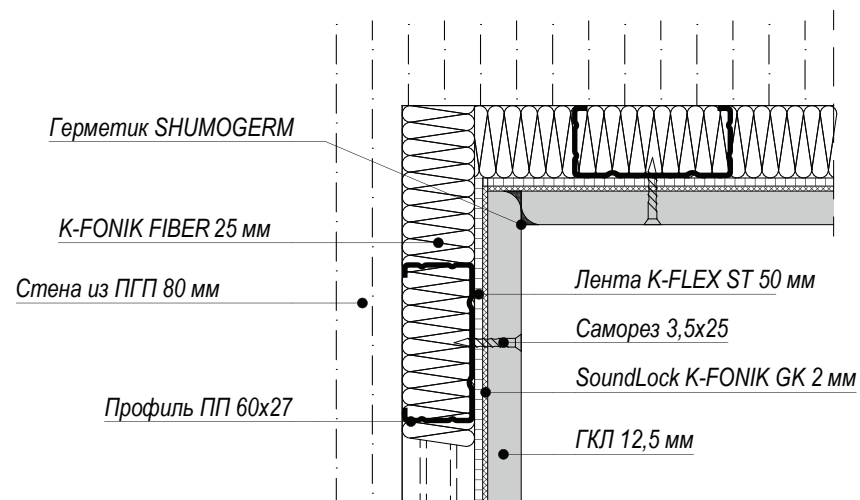
Тип облицовки	Формула сечения	Толщина облицовки (мм)	R_w (дБ)*
СТ-40	ГКЛ12,5-ЗИМСKFGK2-KFF25-ПГП80	40	51

Под формулой сечения понимается символическая запись комбинации слоев, из которых состоит конструкция. Запись выполнена с помощью сокращенных названий слоев.

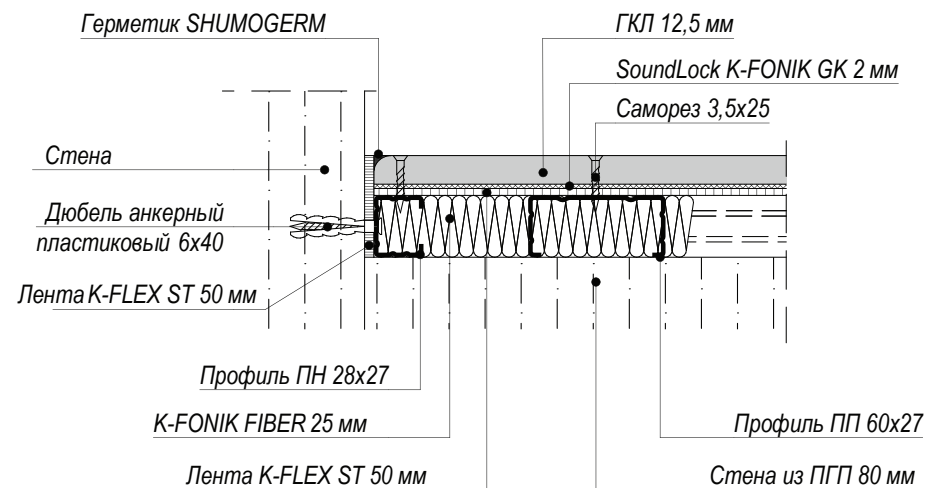
В качестве первого слоя ГКЛ допускается применение фанеры, МДФ или ДВП толщиной не менее 12 мм.

* Определено протоколом испытаний или расчетным способом. Данные сведены в приложении № 1.

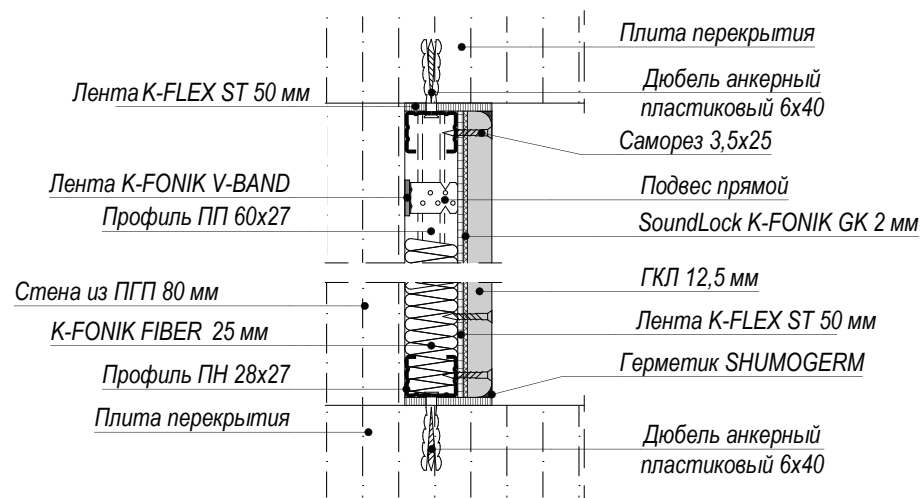
Сопряжение облицовок под углом 90°
(горизонтальный разрез)

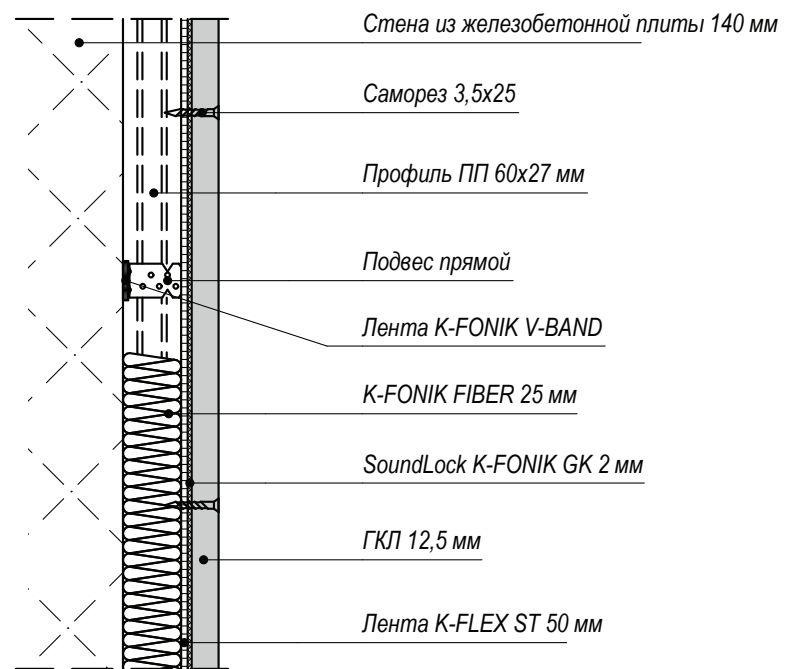
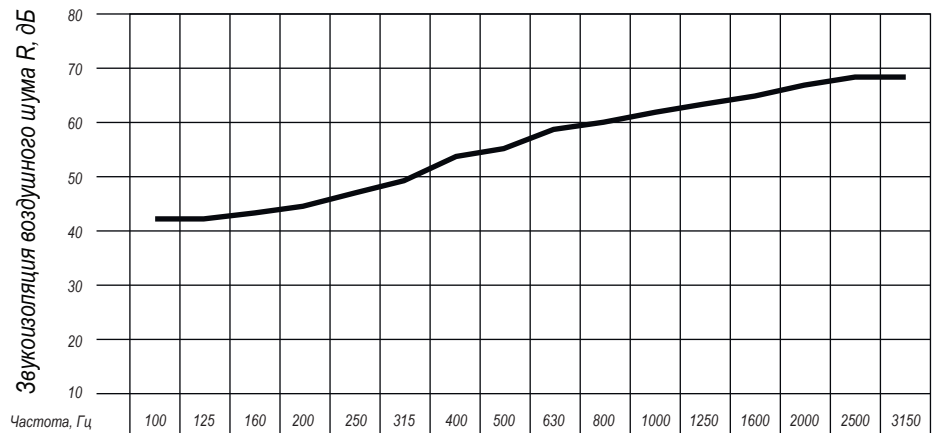


Примыкание облицовки к стене
(горизонтальный разрез)



Примыкание облицовки к полу и потолку
(вертикальный разрез)





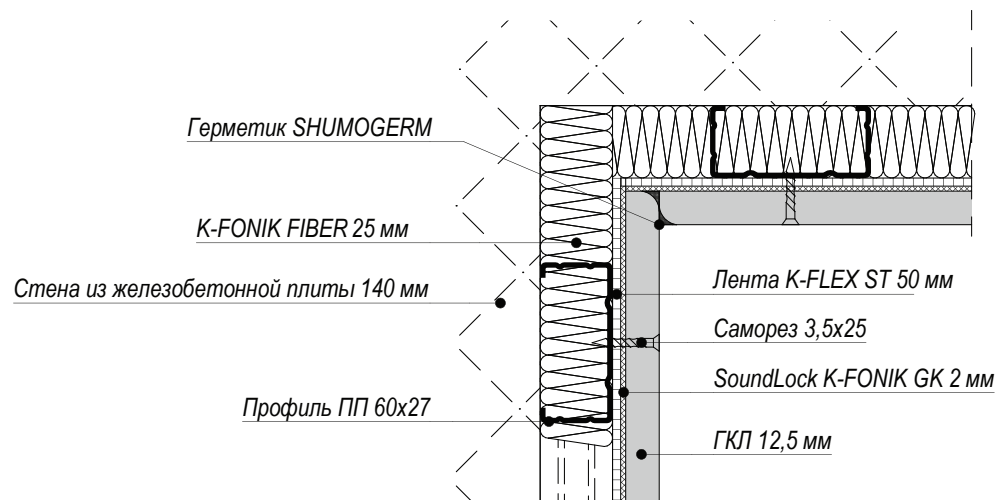
Тип облицовки	Формула сечения	Толщина облицовки (мм)	R_w (дБ)*
СТ-40	ГКЛ12,5-ЗИМСKFGK2-KFF25-ЖБП140	40	59

Под формулой сечения понимается символическая запись комбинации слоев, из которых состоит конструкция. Запись выполнена с помощью сокращенных названий слоев.

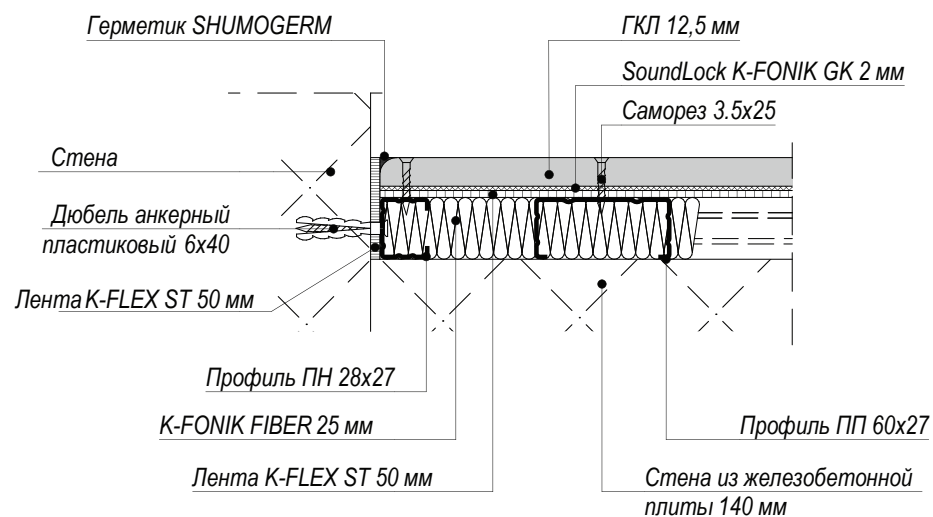
В качестве первого слоя ГКЛ допускается применение фанеры, МДФ или ДВП толщиной не менее 12 мм.

* Определено протоколом испытаний или расчетным способом. Данные сведены в приложении № 1.

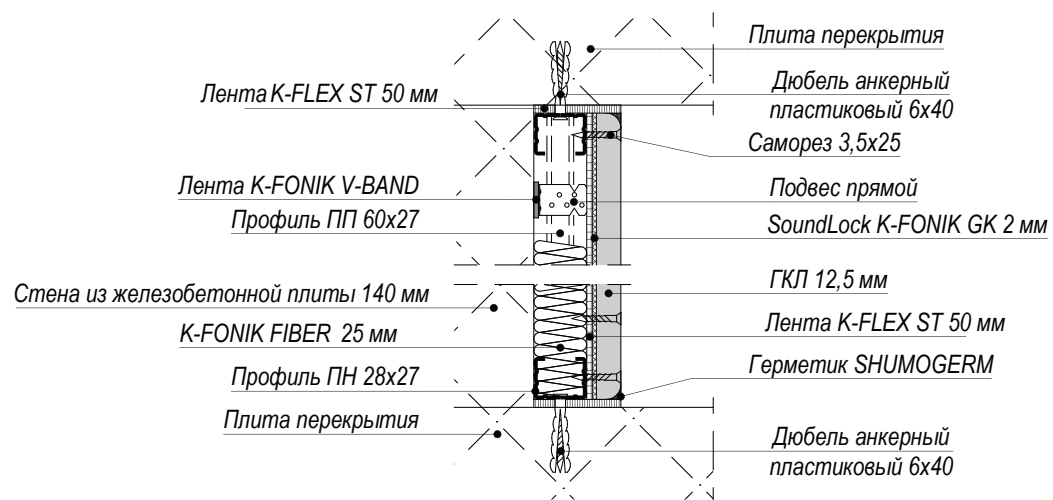
Сопряжение облицовок под углом 90°
(горизонтальный разрез)

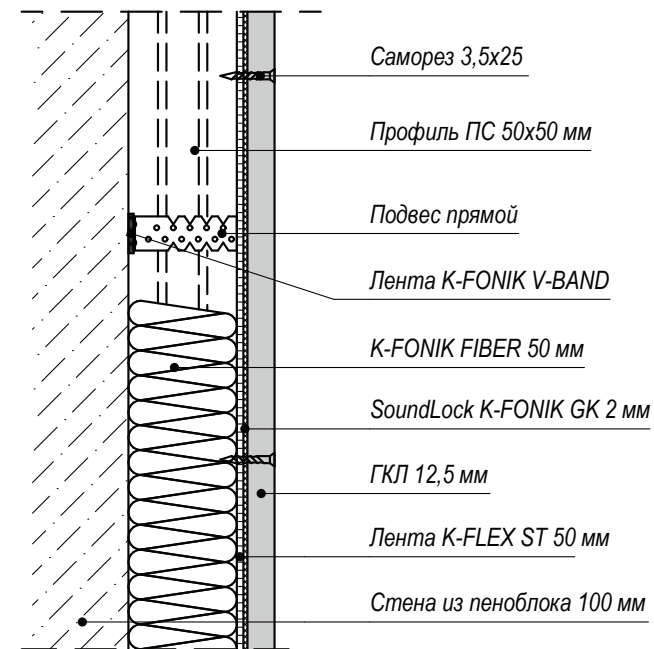
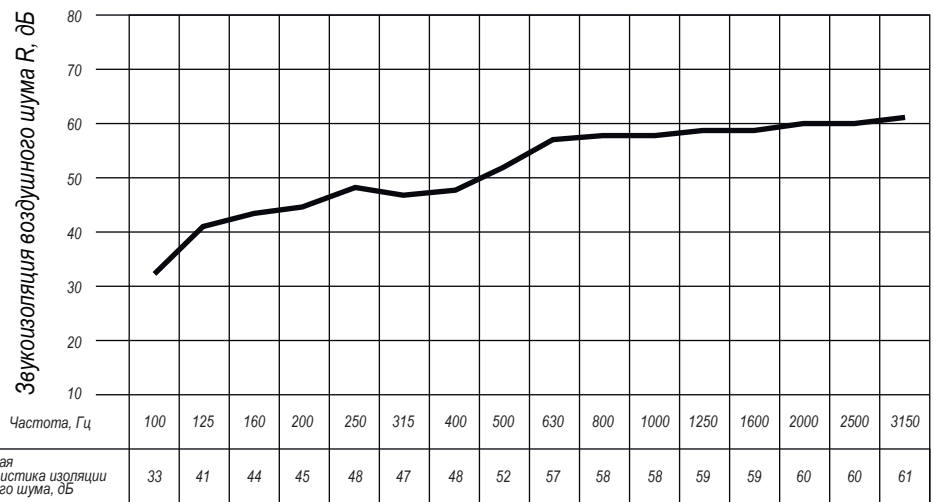


Примыкание облицовки к стене
(горизонтальный разрез)



Примыкание облицовки к полу и потолку
(вертикальный разрез)





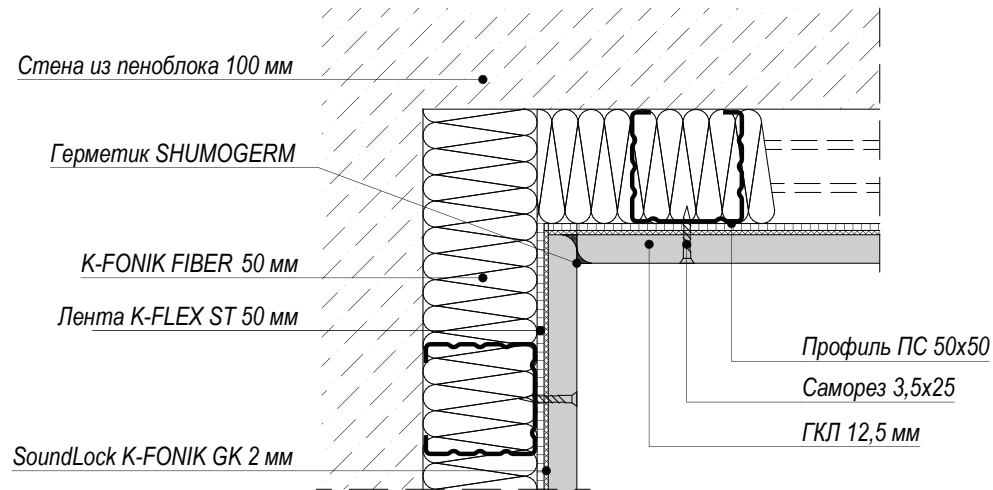
Тип облицовки	Формула сечения	Толщина облицовки (мм)	R_w (дБ)*
СТ-65	ГКЛ12,5-ЗИМСKFGK2-KFF50-ПБ100	65	54

Под формулой сечения понимается символическая запись комбинации слоев, из которых состоит конструкция. Запись выполнена с помощью сокращенных названий слоев.

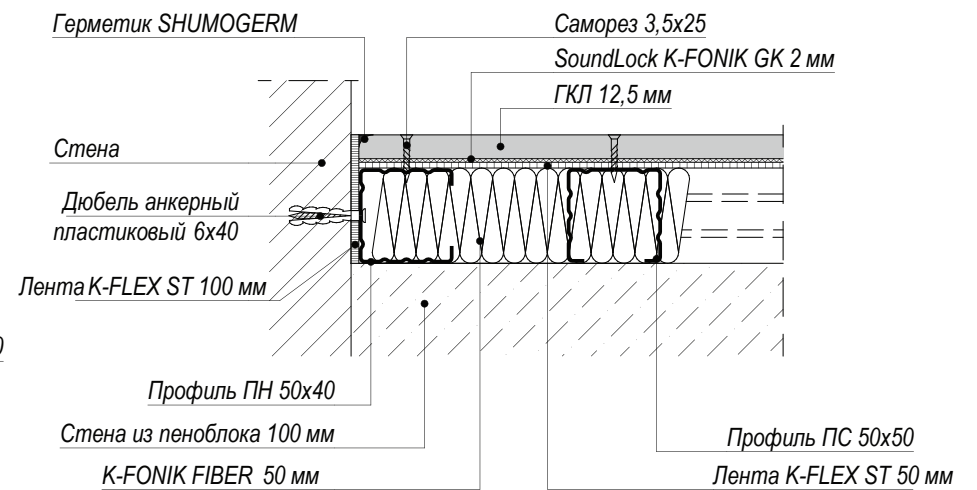
В качестве первого слоя ГКЛ допускается применение фанеры, МДФ или ДВП толщиной не менее 12 мм.

* Определено протоколом испытаний или расчетным способом. Данные сведены в приложении № 1.

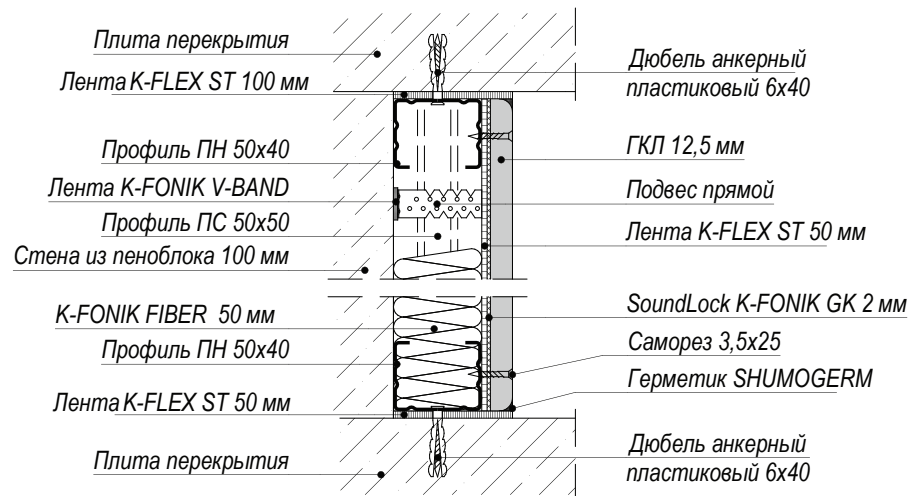
Сопряжение облицовок под углом 90°
(горизонтальный разрез)

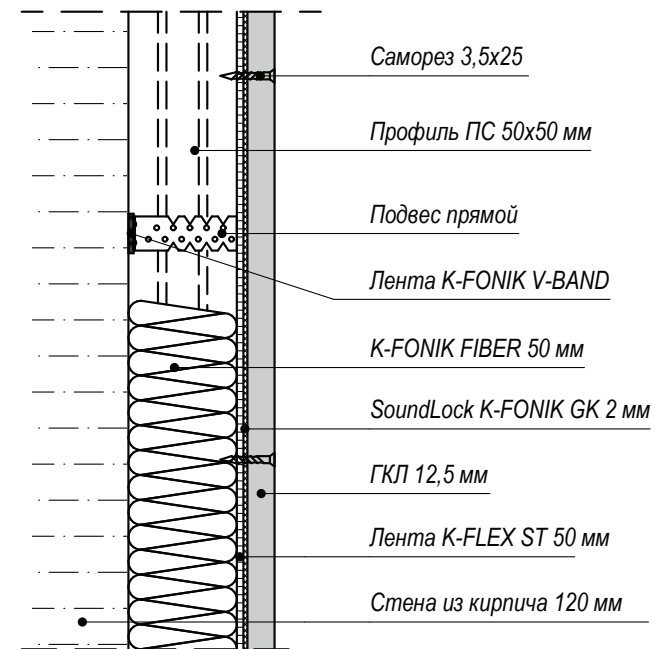
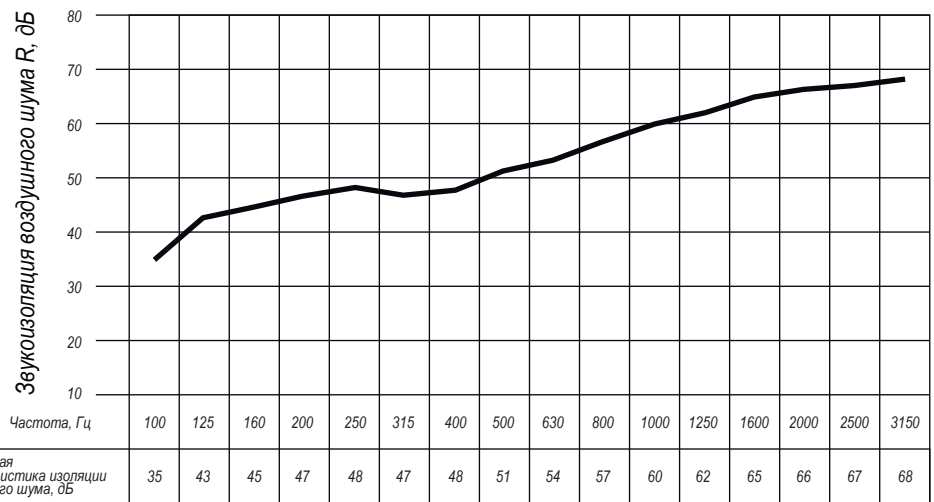


Примыкание облицовки к стене
(горизонтальный разрез)



Примыкание облицовки к полу и потолку
(вертикальный разрез)





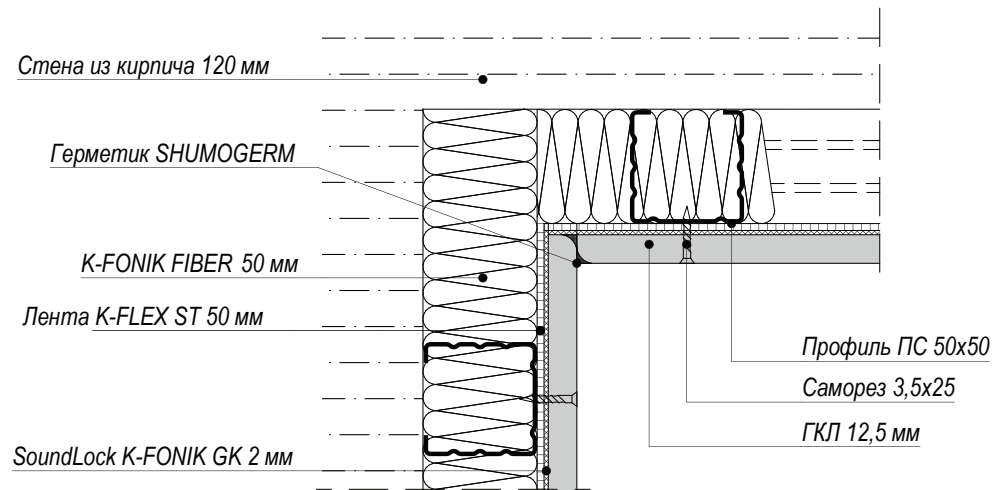
Тип облицовки	Формула сечения	Толщина облицовки (мм)	R_w (дБ)*
СТ-65	ГКЛ12,5-ЗИМСKFGK2-KFF50-K120	65	57

Под формулой сечения понимается символическая запись комбинации слоев, из которых состоит конструкция. Запись выполнена с помощью сокращенных названий слоев.

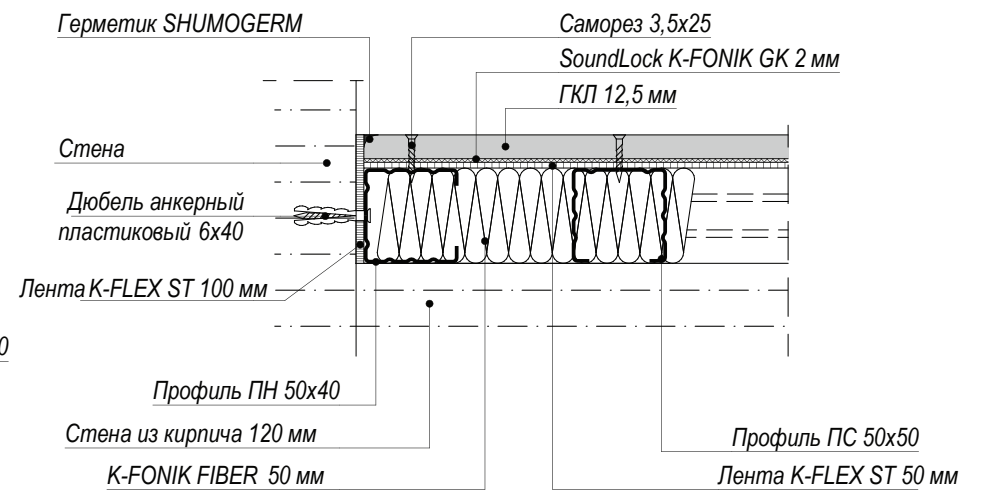
В качестве первого слоя ГКЛ допускается применение фанеры, МДФ или ДВП толщиной не менее 12 мм.

* Определено протоколом испытаний или расчетным способом. Данные сведены в приложении № 1.

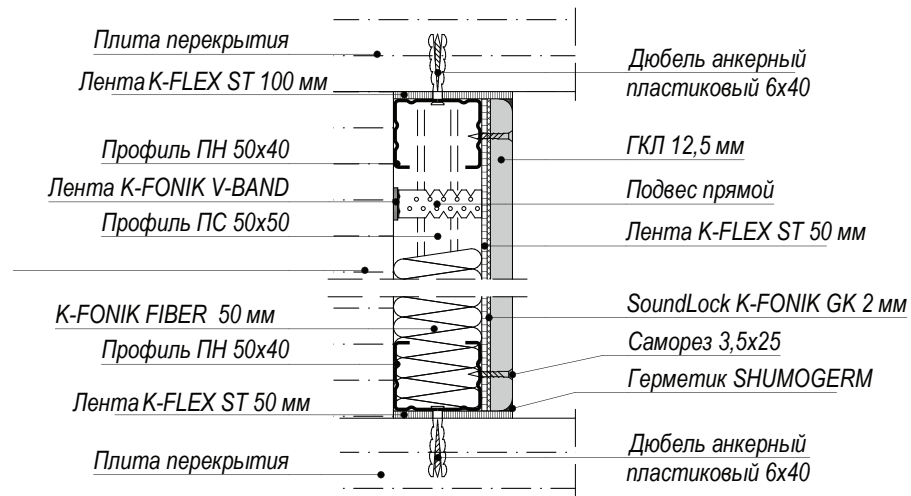
Сопряжение облицовок под углом 90°
(горизонтальный разрез)

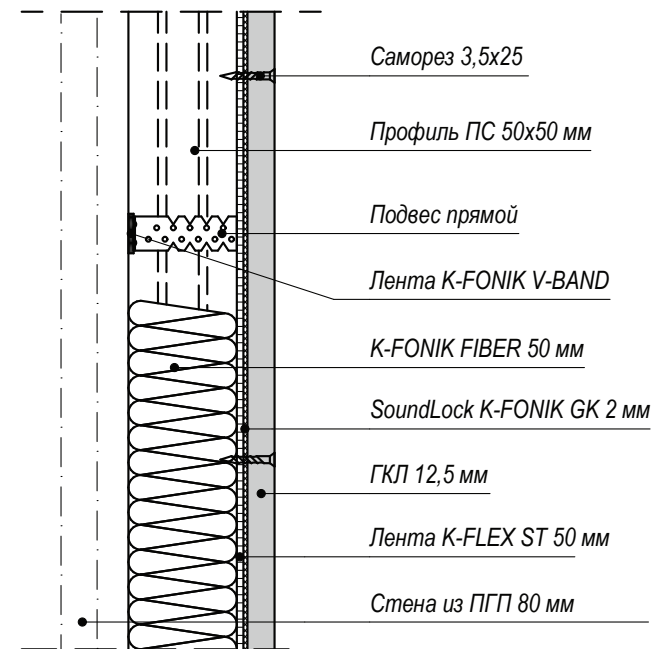
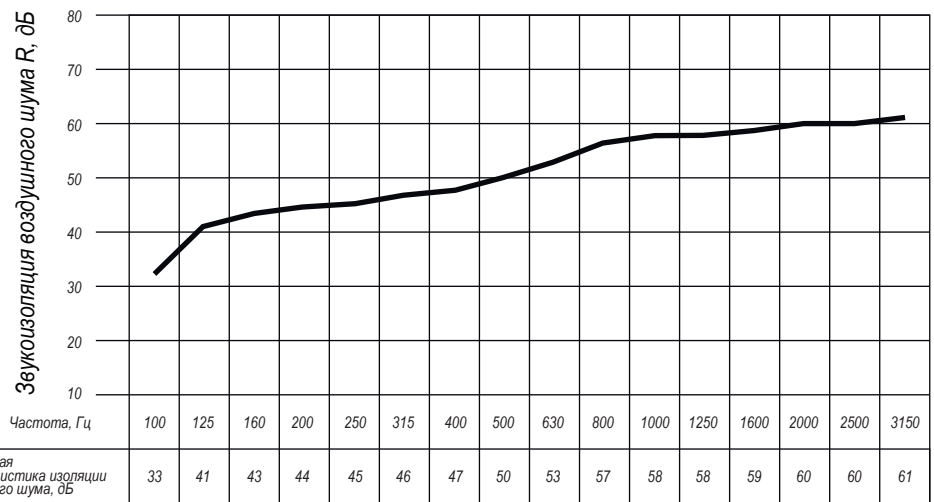


Примыкание облицовки к стене
(горизонтальный разрез)



Примыкание облицовки к полу и потолку
(вертикальный разрез)





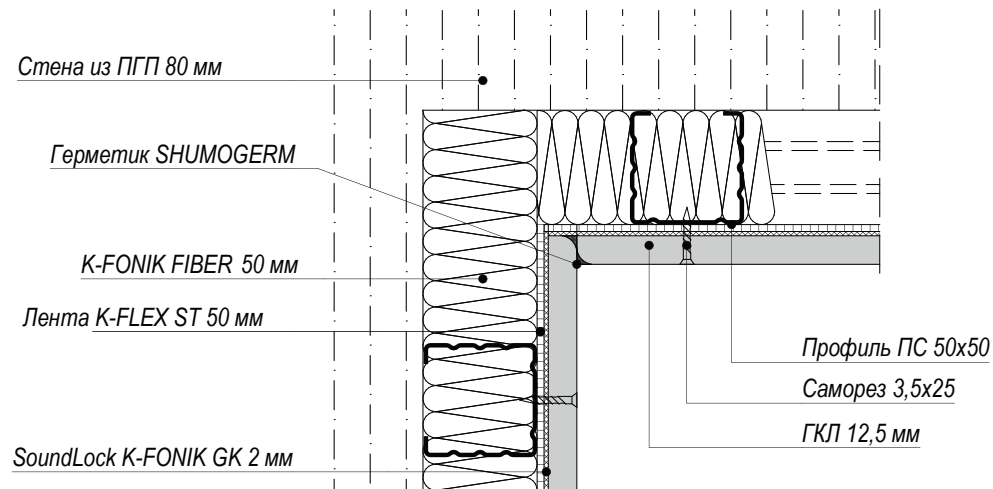
Тип облицовки	Формула сечения	Толщина облицовки (мм)	R_w (дБ)*
СТ-65	ГКЛ12,5-ЗИМСKFGK2-KFF50-ПГП80	65	55

Под формулой сечения понимается символическая запись комбинации слоев, из которых состоит конструкция. Запись выполнена с помощью сокращенных названий слоев.

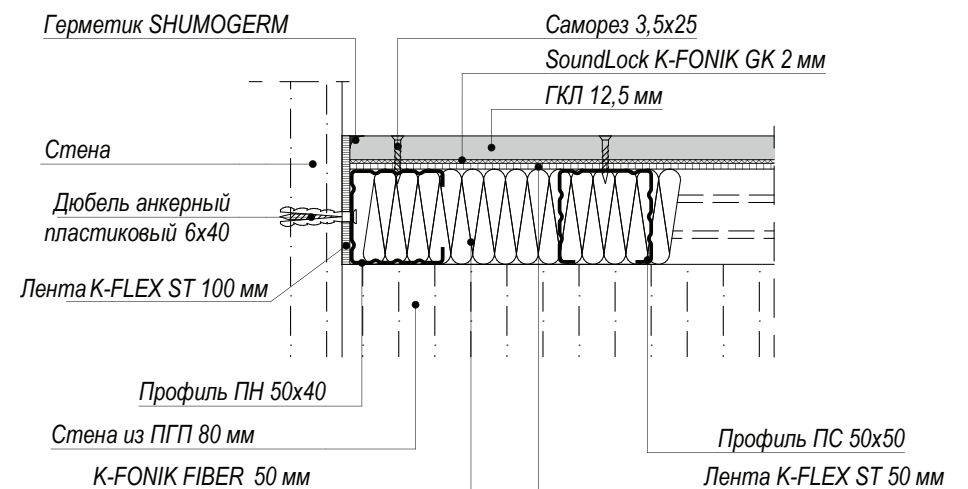
В качестве первого слоя ГКЛ допускается применение фанеры, МДФ или ДВП толщиной не менее 12 мм.

* Определено протоколом испытаний или расчетным способом. Данные сведены в приложении № 1.

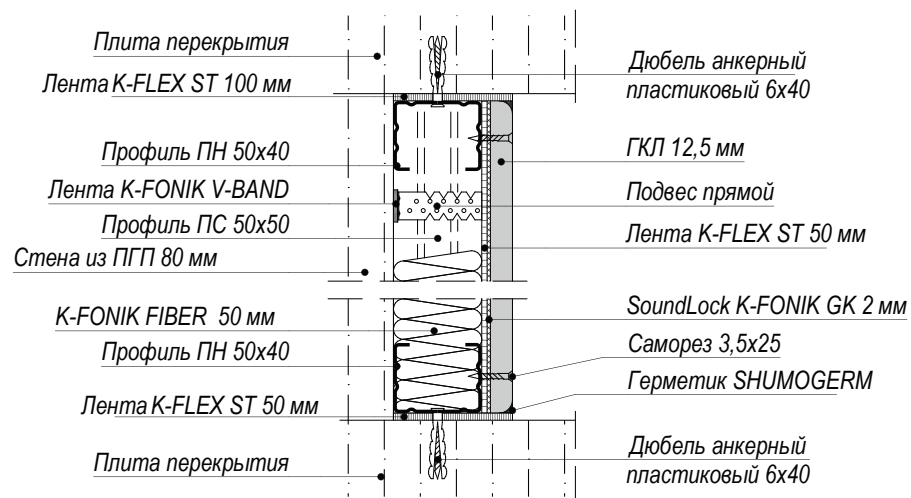
Сопряжение облицовок под углом 90°
(горизонтальный разрез)

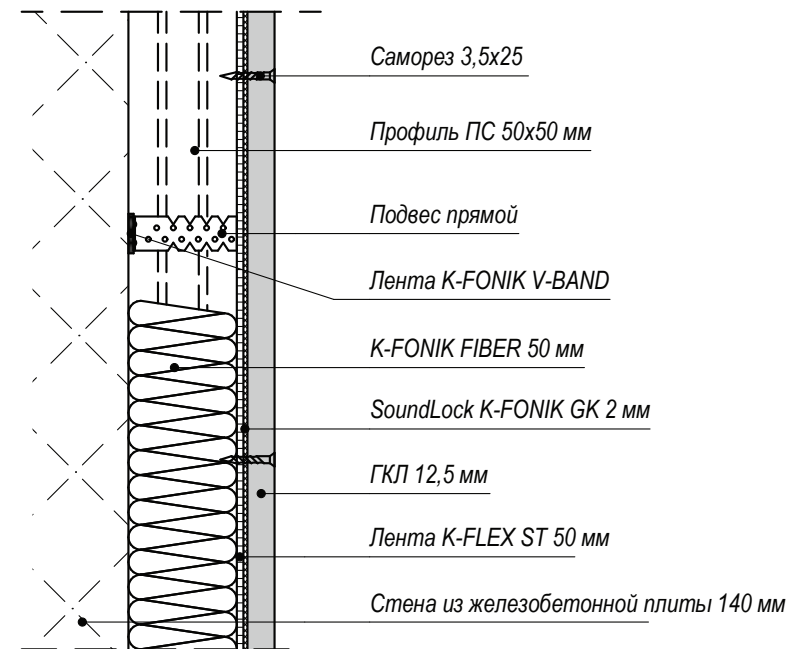
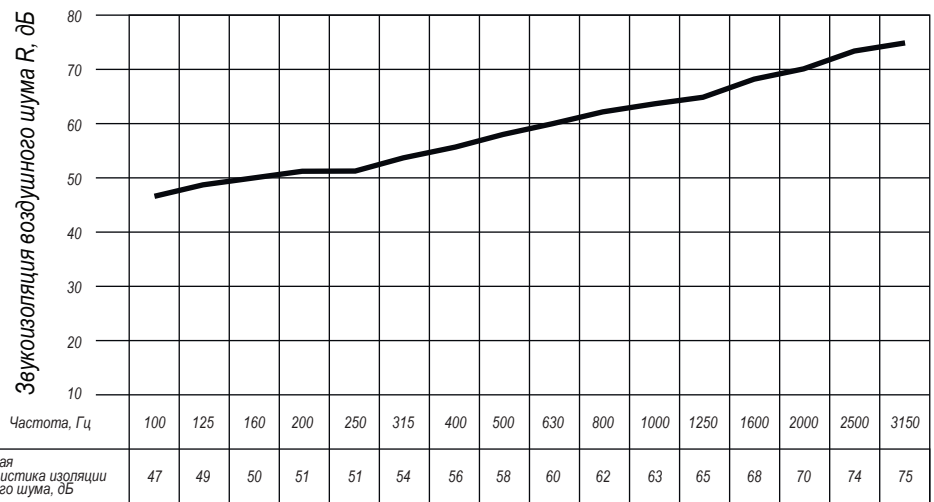


Примыкание облицовки к стене
(горизонтальный разрез)



Примыкание облицовки к полу и потолку
(вертикальный разрез)

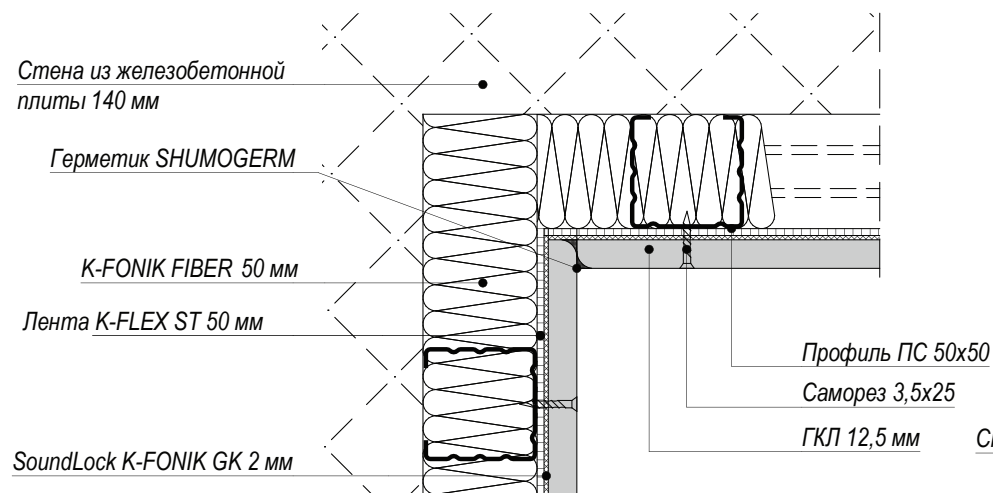




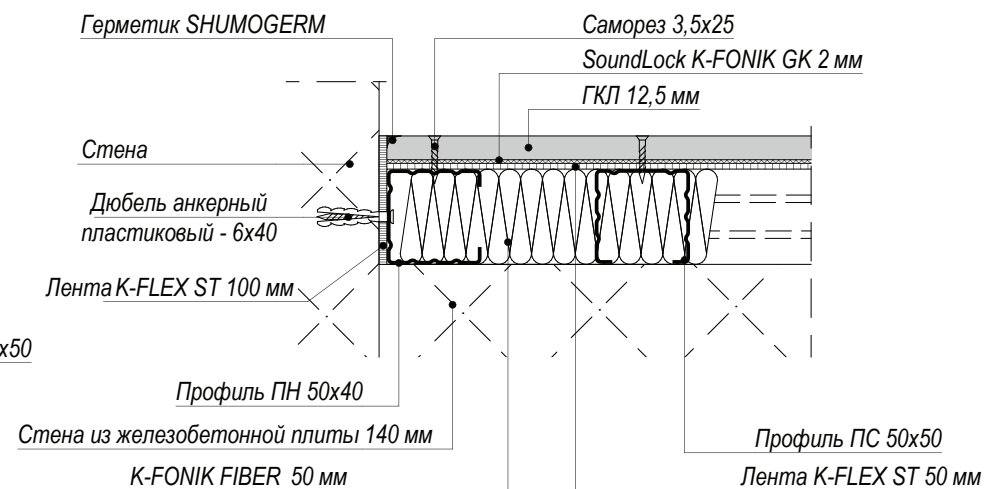
Тип облицовки	Формула сечения	Толщина облицовки (мм)	R_w (дБ)*
СТ-65	ГКЛ12,5-ЗИМСKFGK2-KFF50-ЖБП140	65	62

Под формулой сечения понимается символическая запись комбинации слоев, из которых состоит конструкция. Запись выполнена с помощью сокращенных названий слоев.
 В качестве первого слоя ГКЛ допускается применение фанеры, МДФ или ДВП толщиной не менее 12 мм.
 * Определено протоколом испытаний или расчетным способом. Данные сведены в приложении № 1.

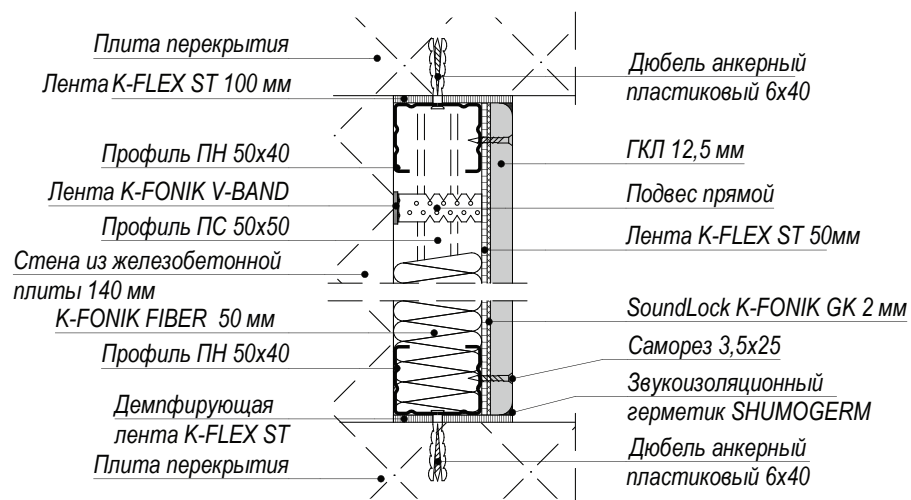
Сопряжение облицовок под углом 90°
(горизонтальный разрез)

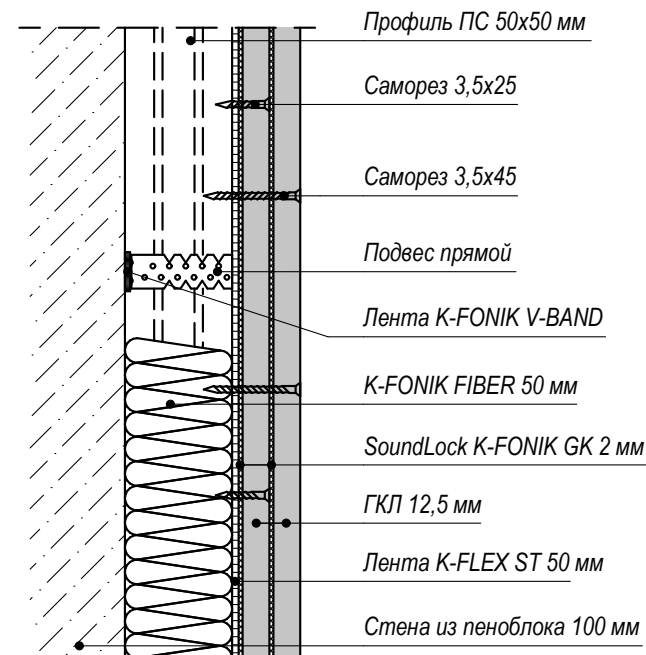
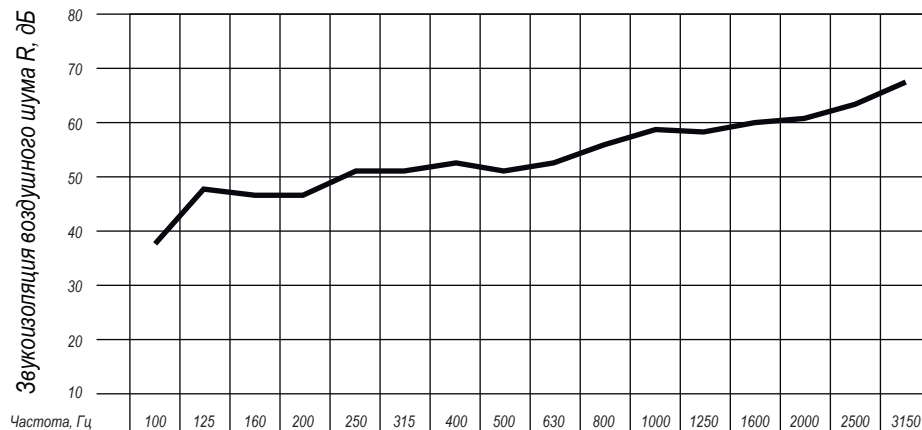


Примыкание облицовки к стене
(горизонтальный разрез)



Примыкание облицовки к полу и потолку
(вертикальный разрез)





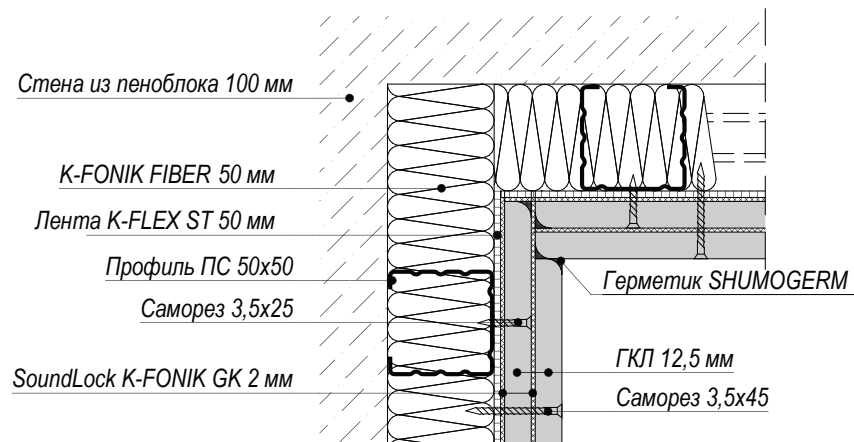
Тип облицовки	Формула сечения	Толщина облицовки (мм)	R_w (дБ)*
СТ-80	ГКЛ12,5-ЗИМСKFGK2-ГКЛ12,5-ЗИМСKFGK2-KFF50-ПБ100	80	57

Под формулой сечения понимается символическая запись комбинации слоев, из которых состоит конструкция. Запись выполнена с помощью сокращенных названий слоев.

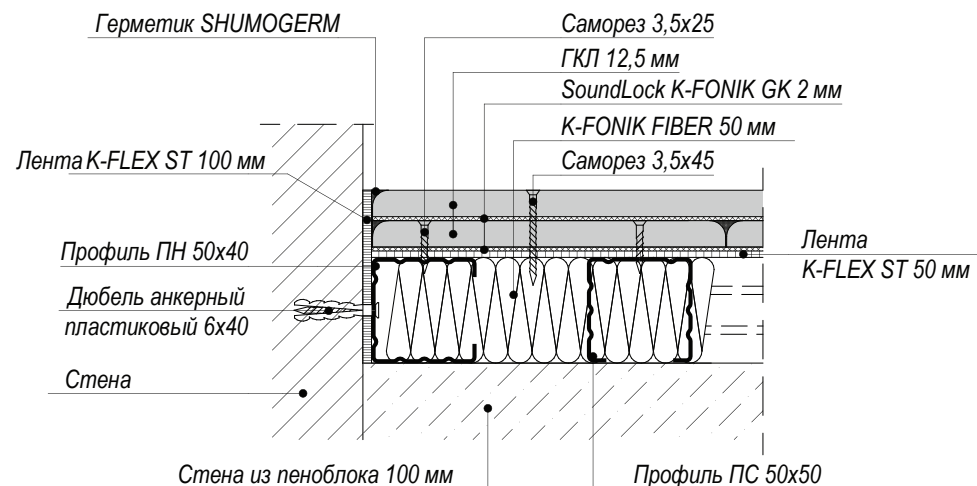
В качестве первого слоя ГКЛ допускается применение фанеры, МДФ или ДВП толщиной не менее 12 мм.

* Определено протоколом испытаний или расчетным способом. Данные сведены в приложении № 1.

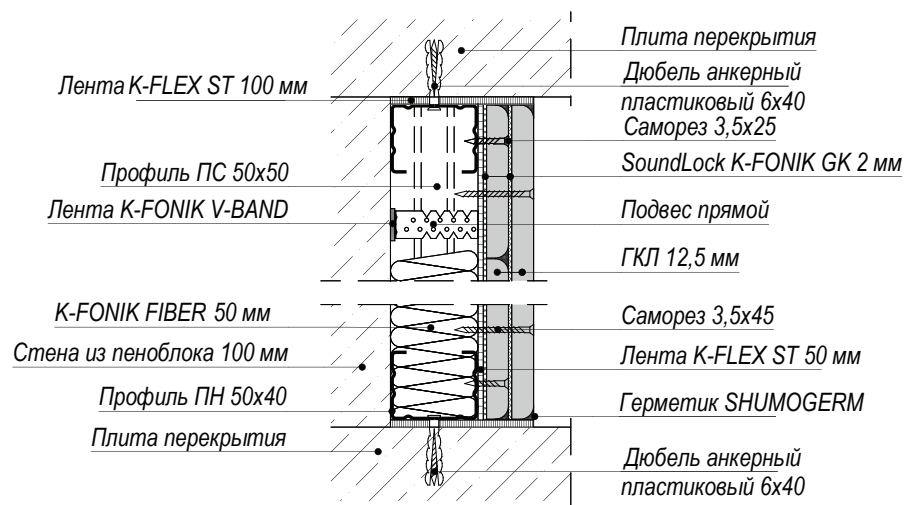
Сопряжение облицовок под углом 90°
(горизонтальный разрез)

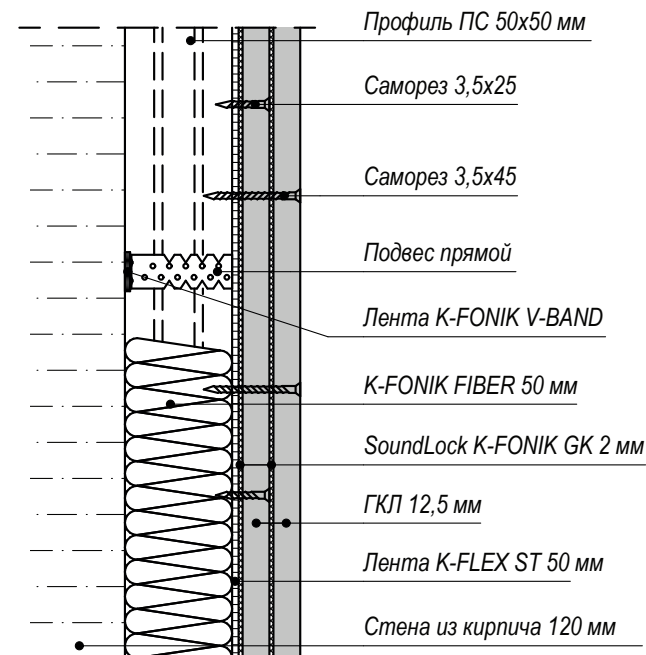
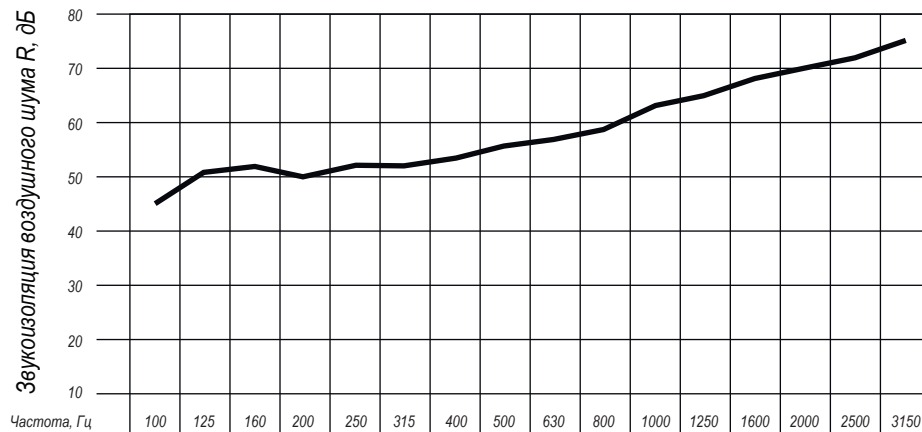


Примыкание облицовки к стене
(горизонтальный разрез)



Примыкание облицовки к полу и потолку
(вертикальный разрез)





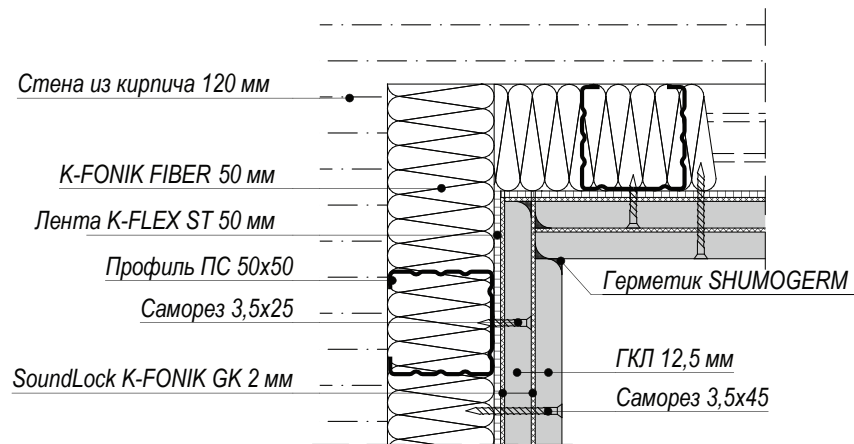
Тип облицовки	Формула сечения	Толщина облицовки (мм)	R_w (дБ)*
СТ-80	ГКЛ12,5-ЗИМСKFGK2-ГКЛ12,5-ЗИМСKFGK2-KFF50-K120	80	60

Под формулой сечения понимается символическая запись комбинации слоев, из которых состоит конструкция. Запись выполнена с помощью сокращенных названий слоев.

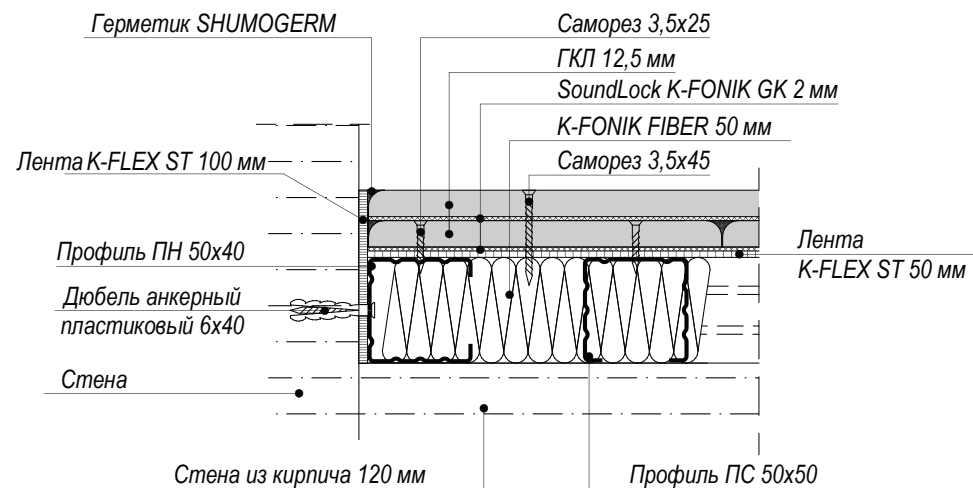
В качестве первого слоя ГКЛ допускается применение фанеры, МДФ или ДВП толщиной не менее 12 мм.

* Определено протоколом испытаний или расчетным способом. Данные сведены в приложении № 1.

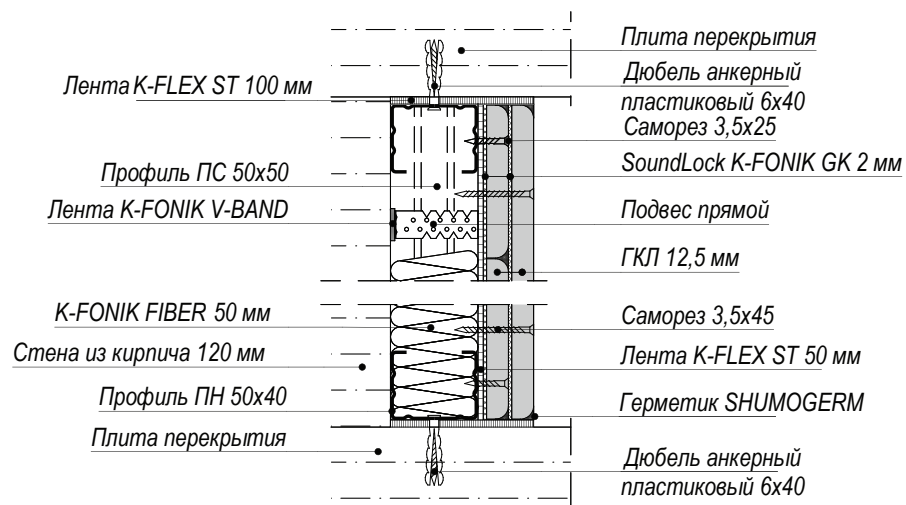
Сопряжение облицовок под углом 90°
(горизонтальный разрез)

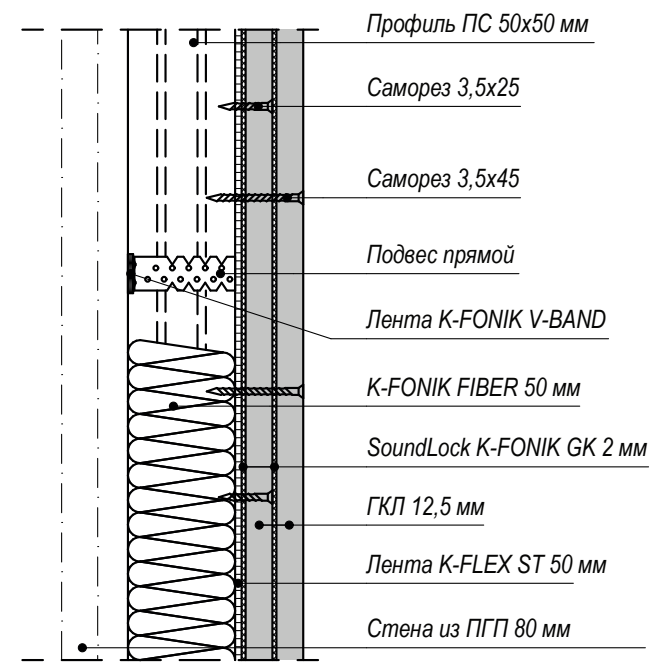
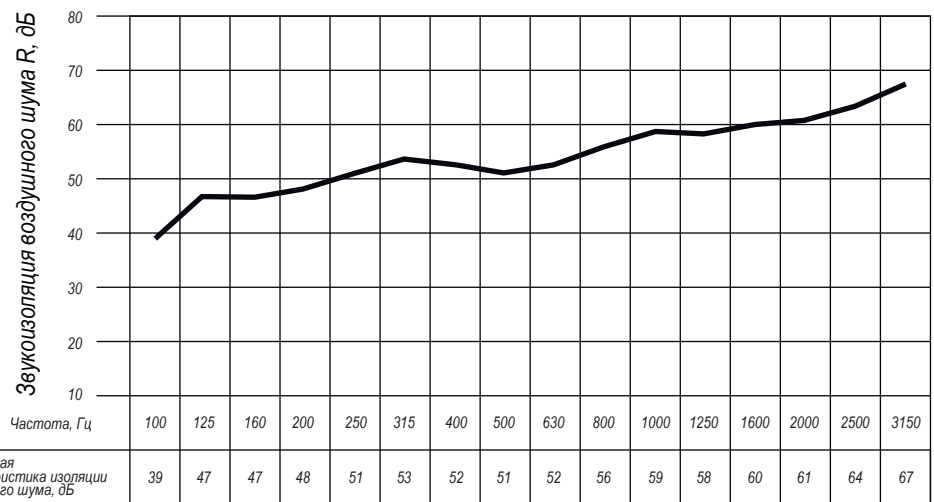


Примыкание облицовки к стене
(горизонтальный разрез)



Примыкание облицовки к полу и потолку
(вертикальный разрез)

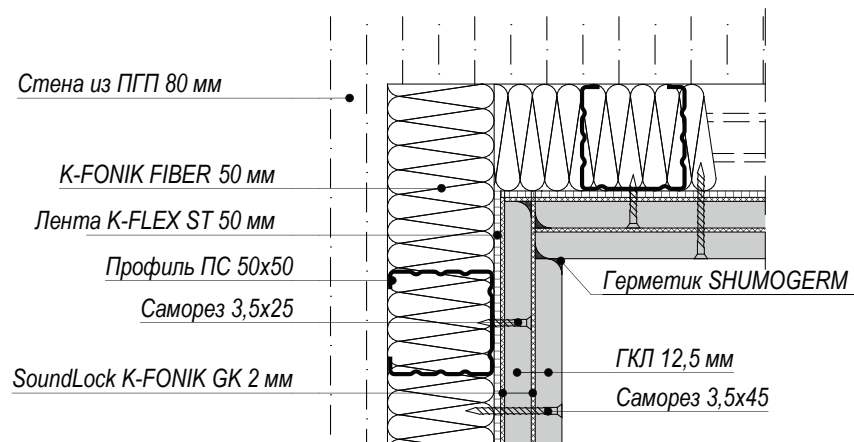




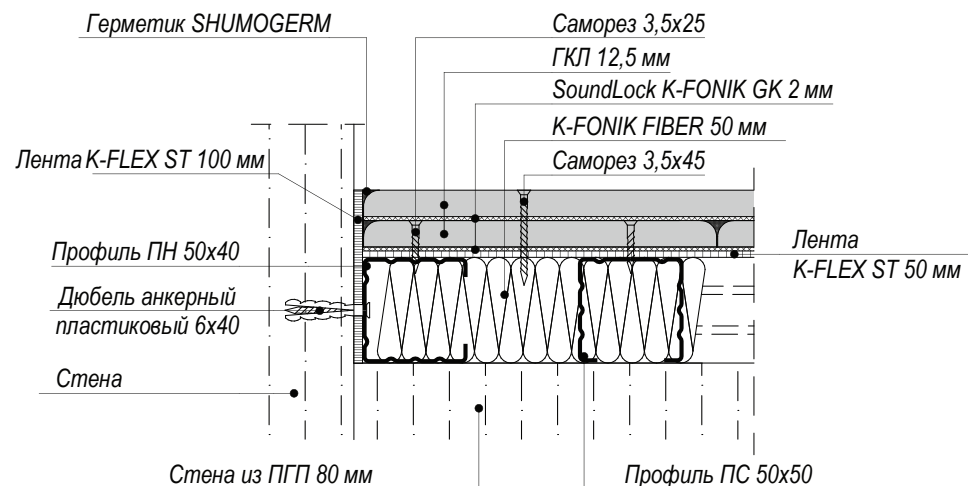
Тип облицовки	Формула сечения	Толщина облицовки (мм)	R_w (дБ)*
СТ-80	ГКЛ12,5-ЗИМСKFGK2-ГКЛ12,5-ЗИМСKFGK2-KFF50-ПГП80	80	57

Под формулой сечения понимается символическая запись комбинации слоев, из которых состоит конструкция. Запись выполнена с помощью сокращенных названий слоев.
 В качестве первого слоя ГКЛ допускается применение фанеры, МДФ или ДВП толщиной не менее 12 мм.
 * Определено протоколом испытаний или расчетным способом. Данные сведены в приложении № 1.

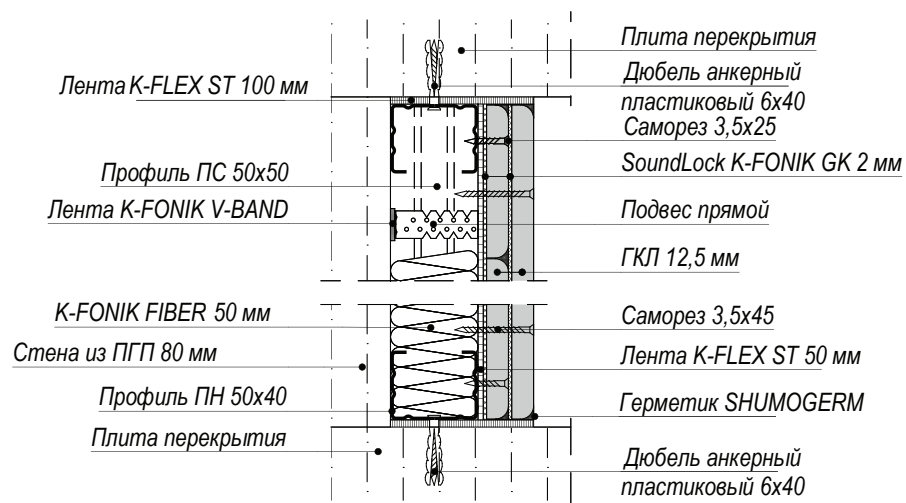
Сопряжение облицовок под углом 90°
(горизонтальный разрез)

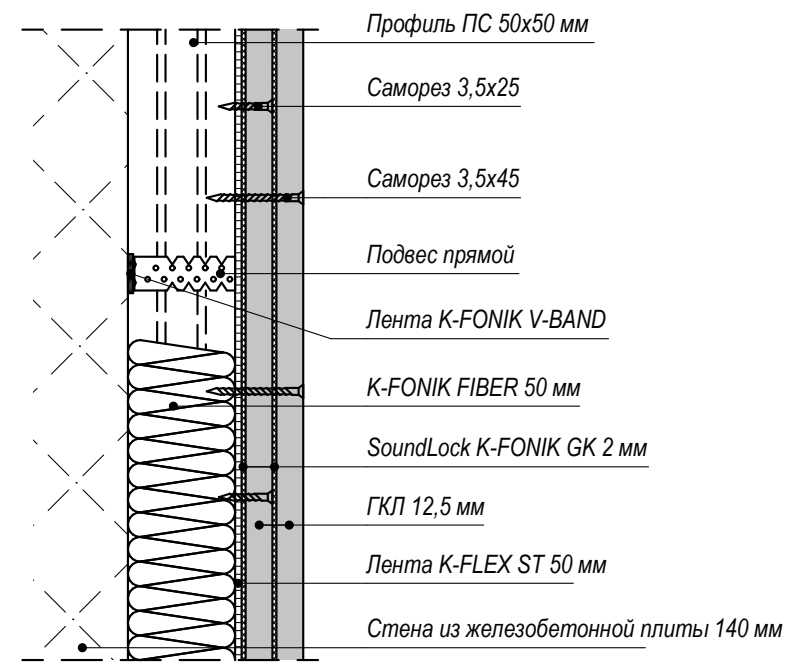
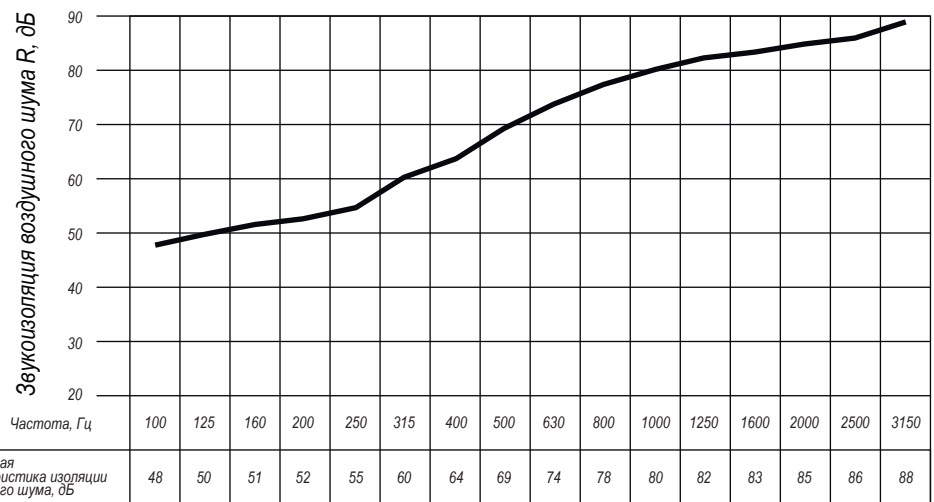


Примыкание облицовки к стене
(горизонтальный разрез)



Примыкание облицовки к полу и потолку
(вертикальный разрез)

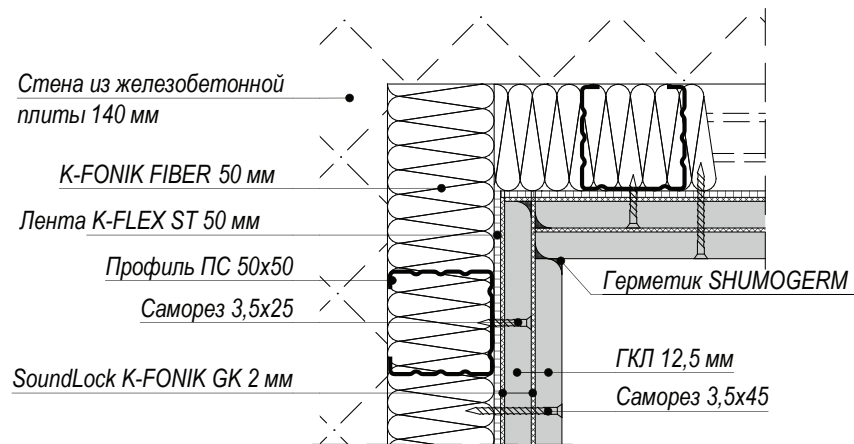




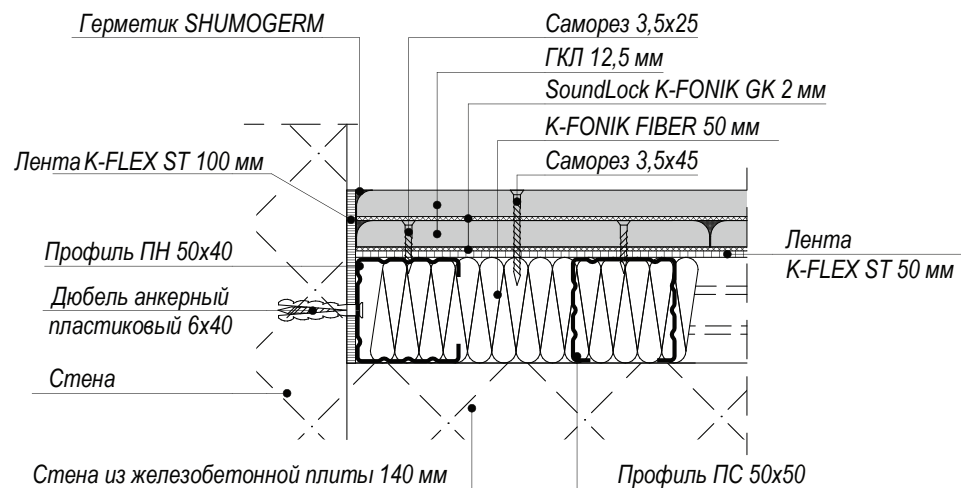
Тип облицовки	Формула сечения	Толщина облицовки (мм)	Rw (дБ)*
СТ-80	ГКЛ12,5-ЗИМСKFGK2-ГКЛ12,5-ЗИМСKFGK2-KFF50-ЖБП140	80	65

Под формулой сечения понимается символическая запись комбинации слоев, из которых состоит конструкция. Запись выполнена с помощью сокращенных названий слоев.
 В качестве первого слоя ГКЛ допускается применение фанеры, МДФ или ДВП толщиной не менее 12 мм.
 * Определено протоколом испытаний или расчетным способом. Данные сведены в приложении № 1.

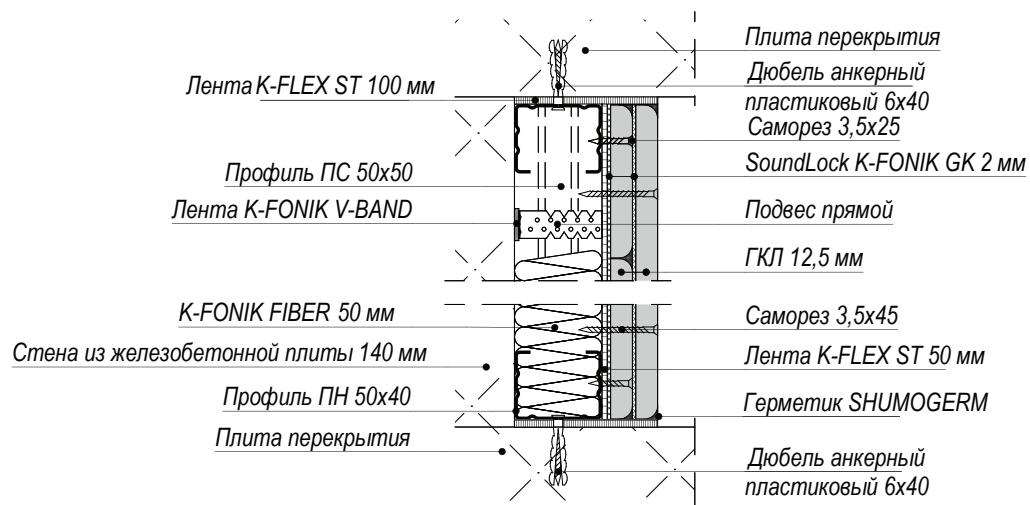
Сопряжение облицовок под углом 90°
(горизонтальный разрез)

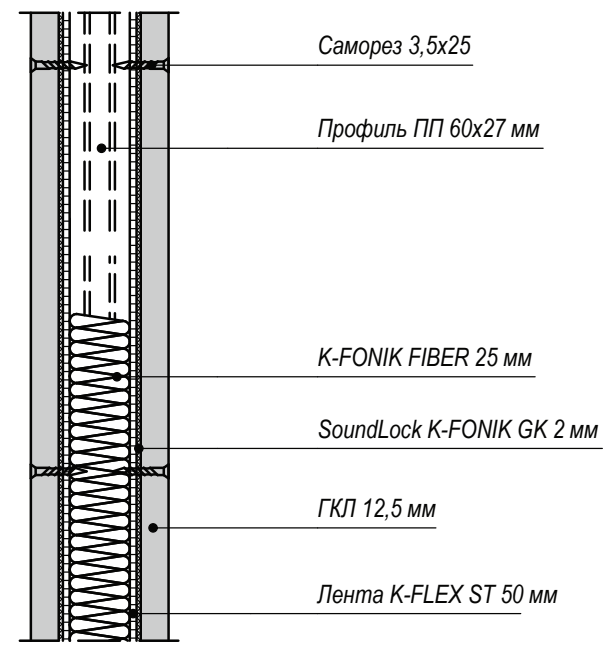
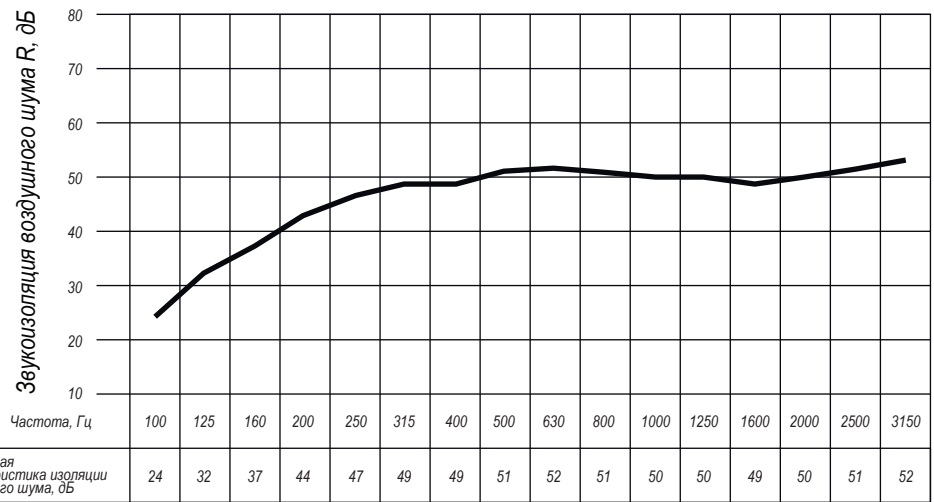


Примыкание облицовки к стене
(горизонтальный разрез)



Примыкание облицовки к полу и потолку
(вертикальный разрез)





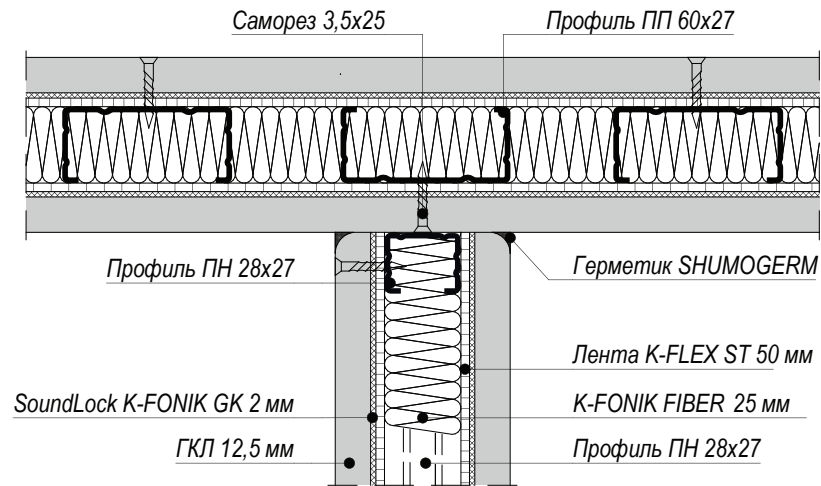
Тип перегородки	Формула сечения	Толщина перегородки (мм)	R_w (дБ)*
ПР-56	ГКЛ12,5-ЗИМСKFGK2-KFF25-ЗИМСKFGK2-ГКЛ12,5	56	49

Под формулой сечения понимается символическая запись комбинации слоев, из которых состоит конструкция. Запись выполнена с помощью сокращенных названий слоев.

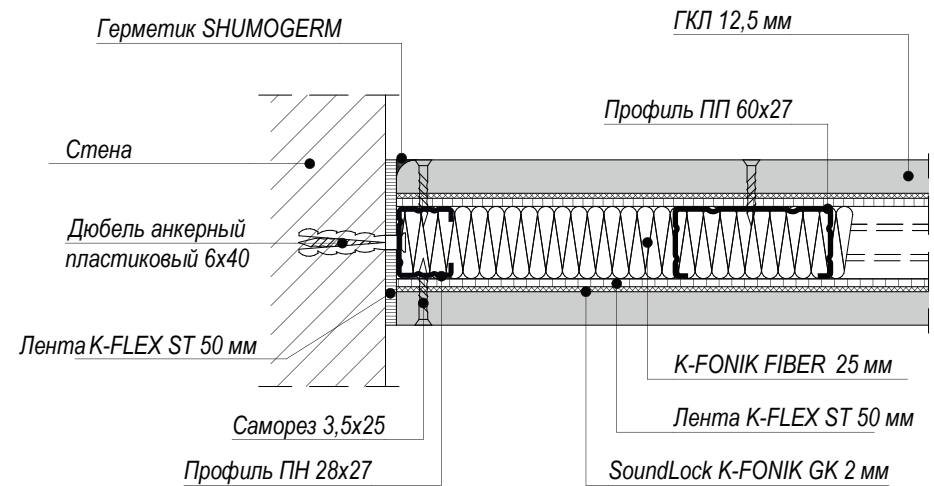
В качестве первого слоя ГКЛ допускается применение фанеры, МДФ или ДВП толщиной не менее 12 мм.

* Определено протоколом испытаний или расчетным способом. Данные сведены в приложении № 1.

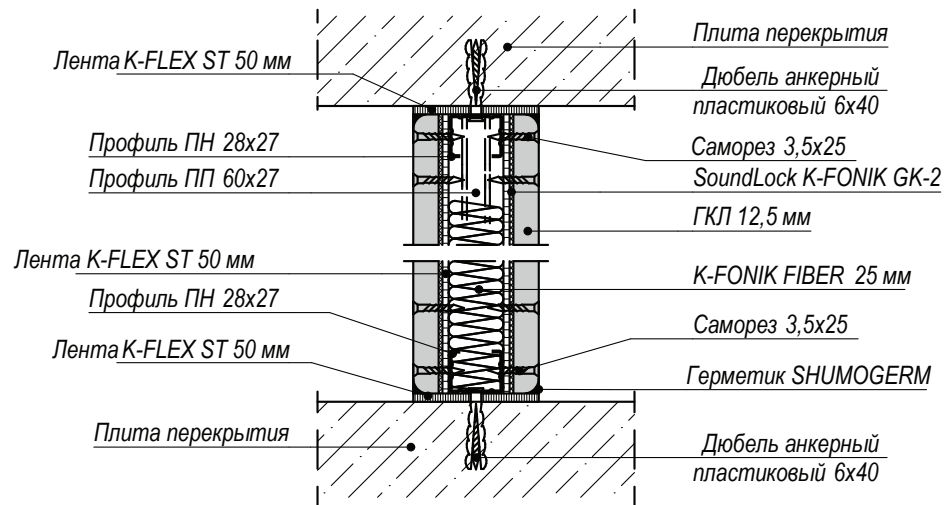
Сопряжение перегородок под углом 90°
(горизонтальный разрез)

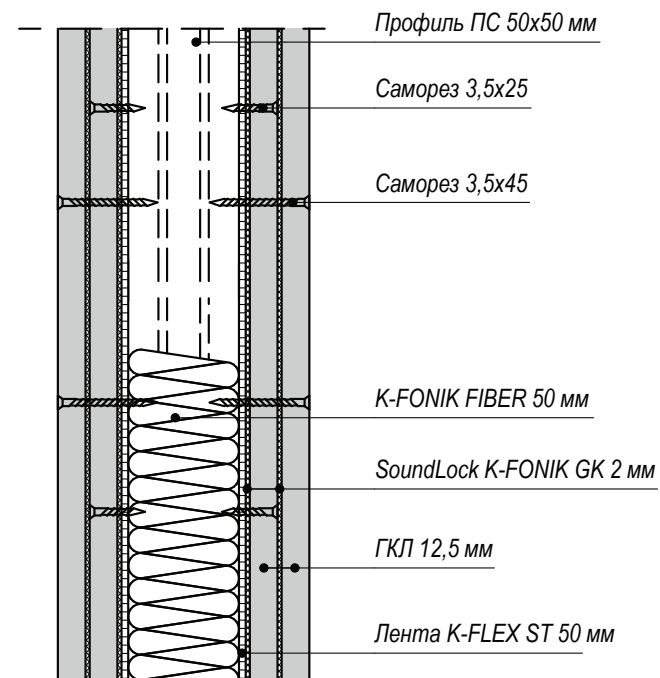
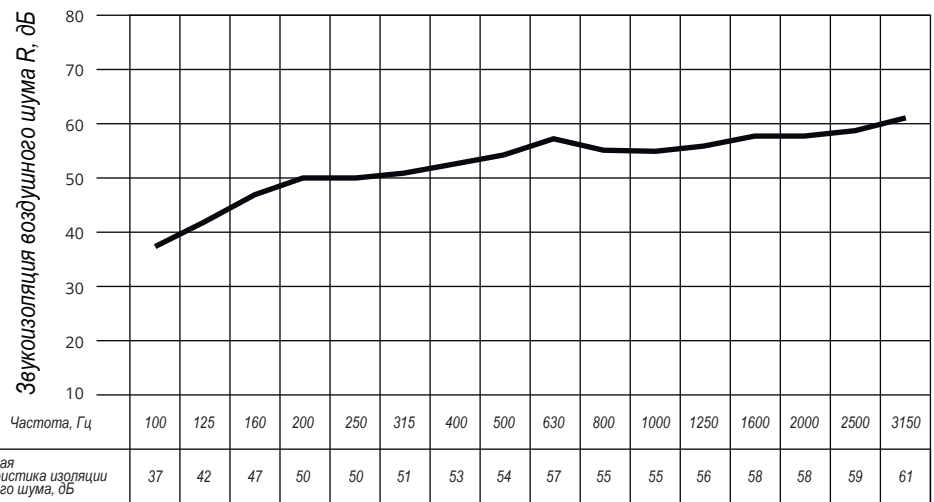


Примыкание перегородки к стене
(горизонтальный разрез)



Примыкание перегородки к полу и потолку
(вертикальный разрез)





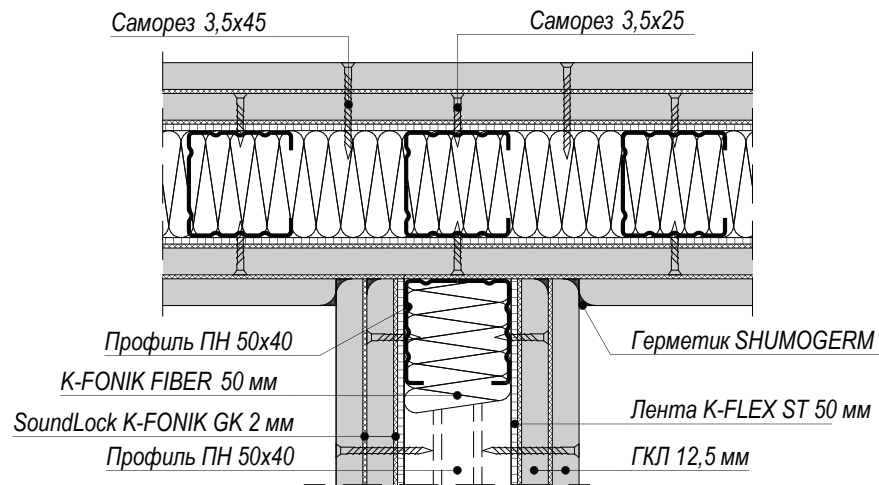
Тип перегородки	Формула сечения	Толщина перегородки (мм)	R_w (дБ)*
ПР-108	ГКЛ12,5-ЗИМСKFGK2-ГКЛ12,5-ЗИМСKFGK2-KFF50-ЗИМСKFGK2-ГКЛ12,5-ЗИМСKFGK2-ГКЛ12,5	108	57

Под формулой сечения понимается символическая запись комбинации слоев, из которых состоит конструкция. Запись выполнена с помощью сокращенных названий слоев.

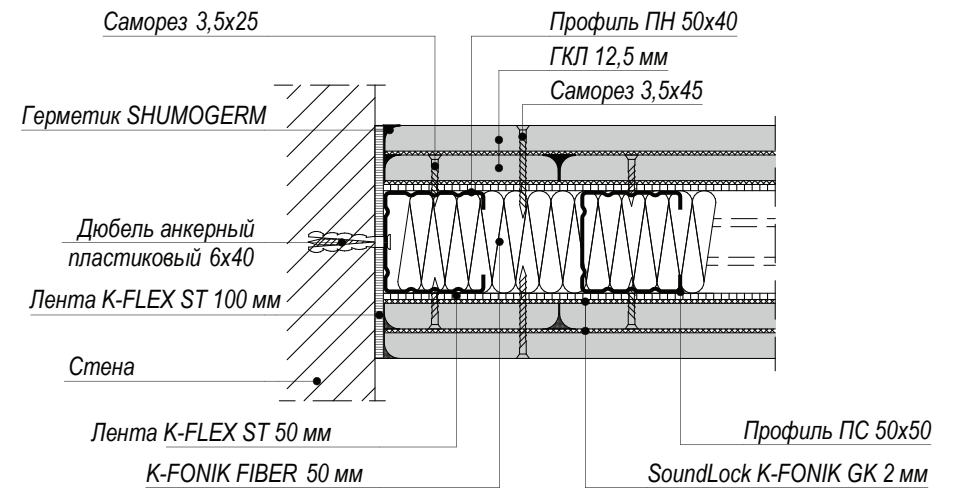
В качестве первого слоя ГКЛ допускается применение фанеры, МДФ или ДВП толщиной не менее 12 мм.

* Определено протоколом испытаний или расчетным способом. Данные сведены в приложении № 1.

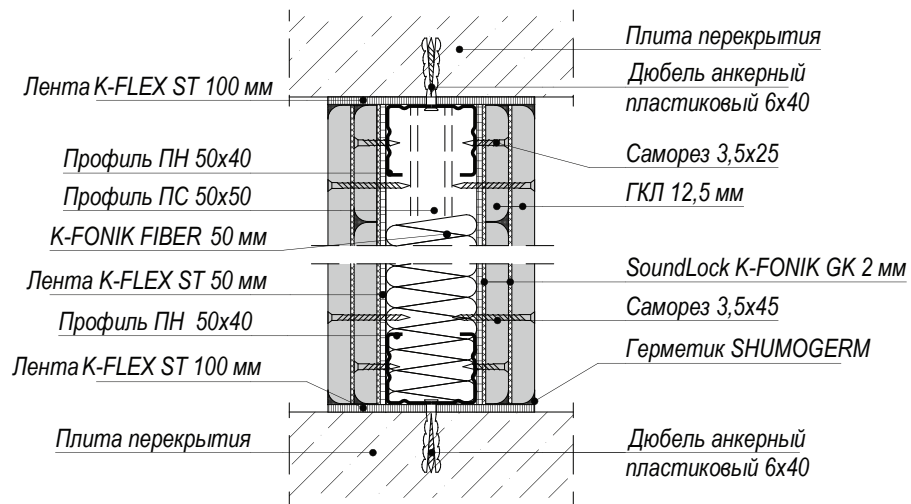
Сопряжение перегородок под углом 90°
(горизонтальный разрез)

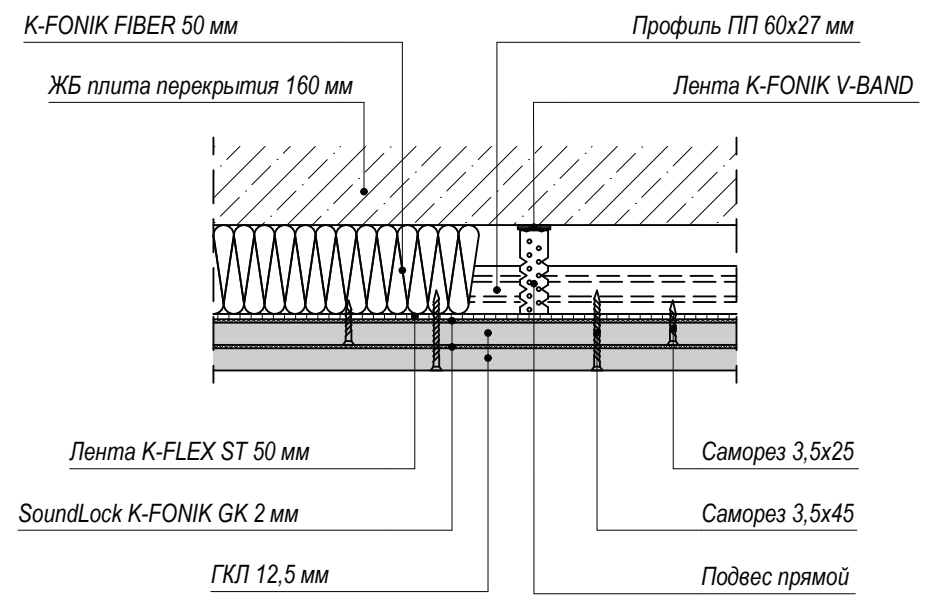
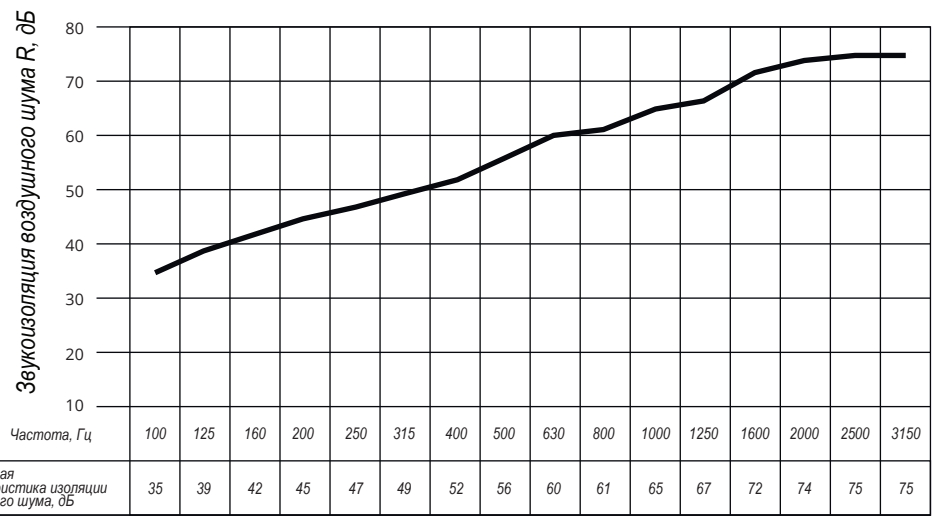


Примыкание перегородки к стене
(горизонтальный разрез)



Примыкание перегородки к полу и потолку
(вертикальный разрез)

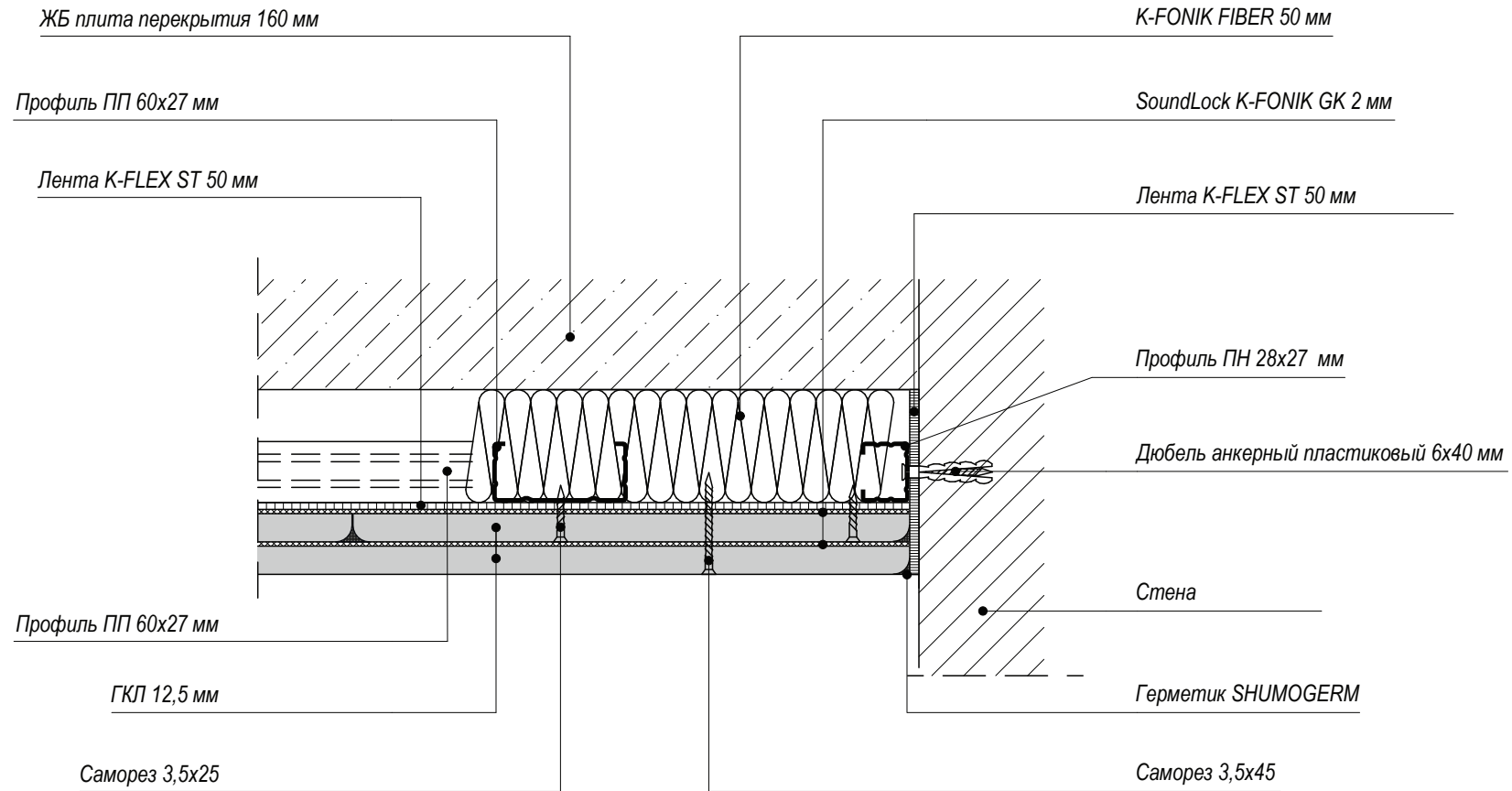


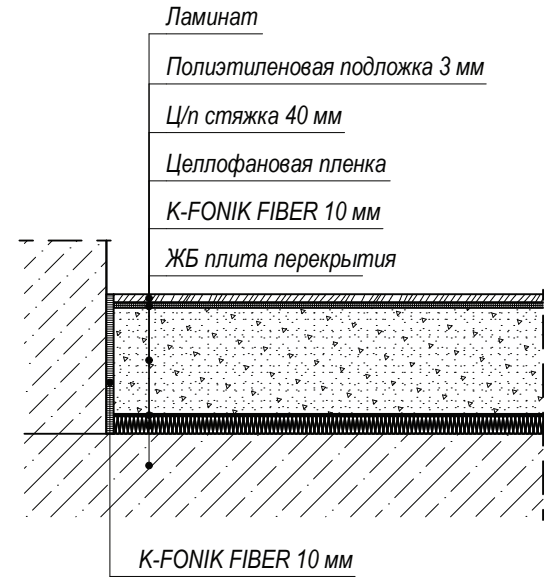
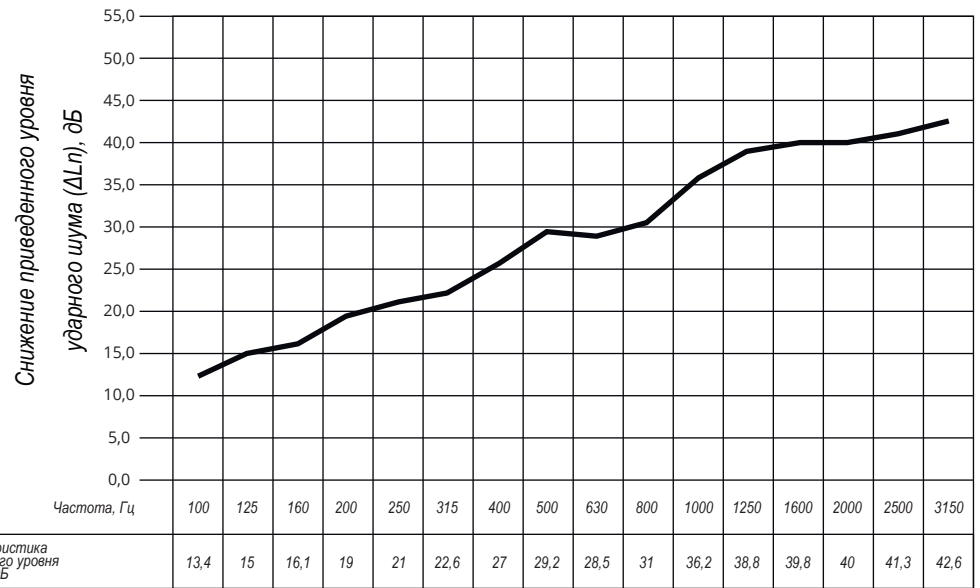


Тип потолка	Формула сечения	Толщина облицовки (мм)	R_w (дБ)*
ПТ-80	ГКЛ12,5-ЗИМСKFGK2-ГКЛ12,5-ЗИМСKFGK2-KFF50-ЖБП160	80	58

Под формулой сечения понимается символическая запись комбинации слоев, из которых состоит конструкция. Запись выполнена с помощью сокращенных названий слоев.
 Для расширения возможностей последующего монтажа допускается замена первого слоя гипсокартона на МДФ или фанеру толщиной не менее 12 мм.
 * Определено протоколом испытаний или расчетным способом. Данные сведены в приложении № 1.

Примыкание облицовки к стене и потолку
(вертикальный разрез)



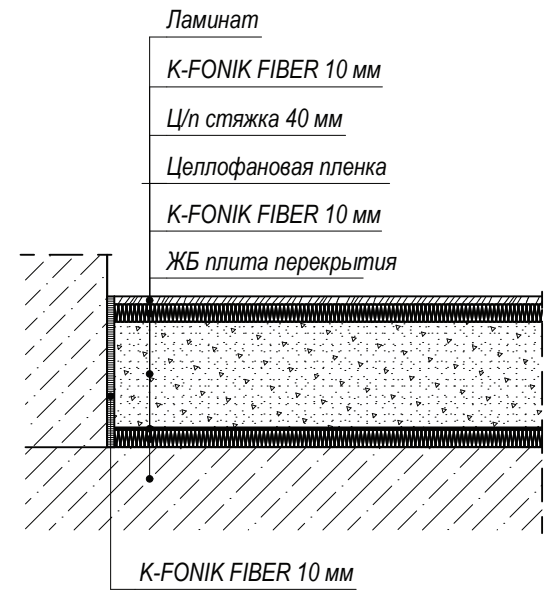
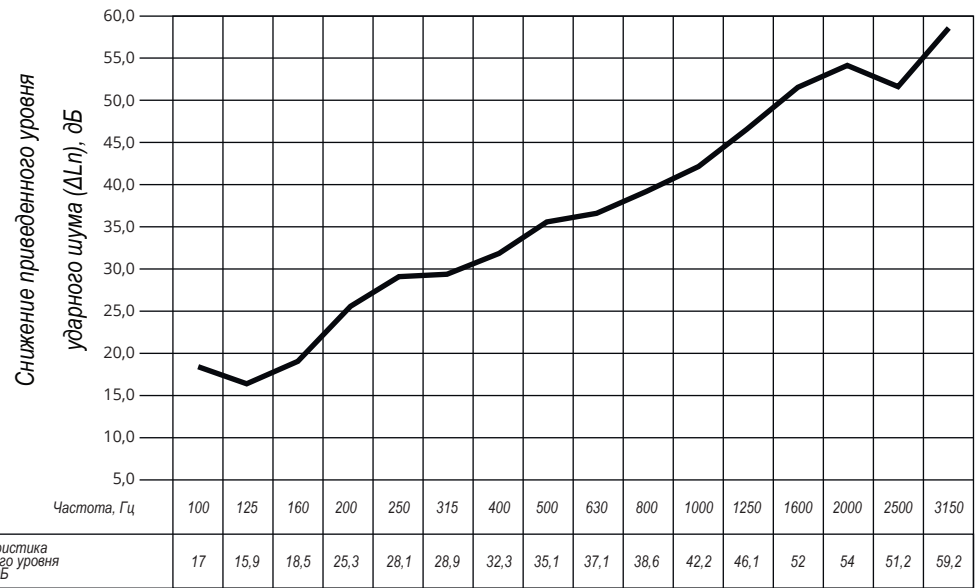


Тип пола	Формула сечения	Толщина пола (мм)**	L_{nw} (дБ)*
ПП-Ф10	ЖБП-KFF10-ЦПС40-ПЭПЗ-Л	53	41

Под формулой сечения понимается символическая запись комбинации слоев, из которых состоит конструкция. Запись выполнена с помощью сокращенных названий слоев.

* Определено протоколом испытаний или расчетным способом. Данные сведены в приложении № 1.

** Толщина стяжки и упругой прокладки (без учета толщины ламината и плиты перекрытия).

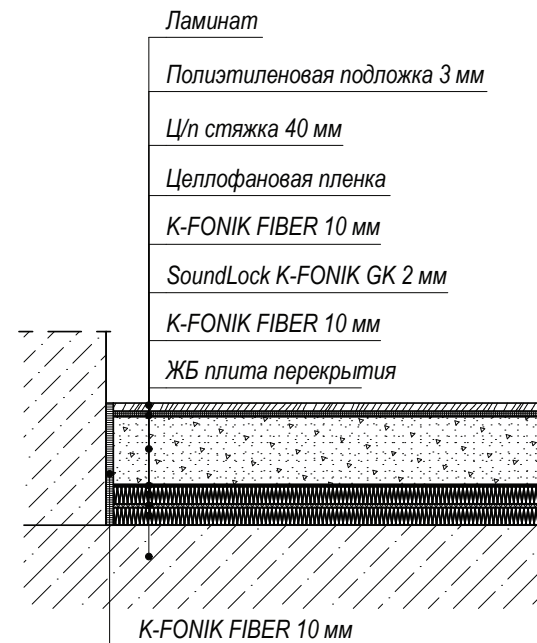
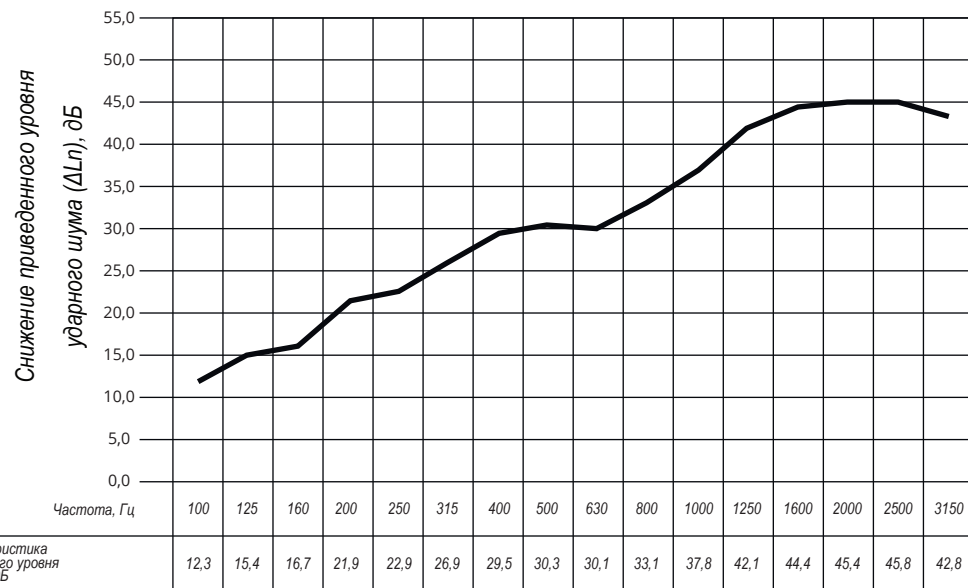


Тип пола	Формула сечения	Толщина пола (мм)**	$L_{пв}$ (дБ)*
ПП-Ф10Ф	ЖБП-KFF10-ЦПС40-KFF10-Л	60	40

Под формулой сечения понимается символическая запись комбинации слоев, из которых состоит конструкция. Запись выполнена с помощью сокращенных названий слоев.

* Определено протоколом испытаний или расчетным способом. Данные сведены в приложении № 1.

** Толщина стяжки и упругой прокладки (без учета толщины ламината и плиты перекрытия).

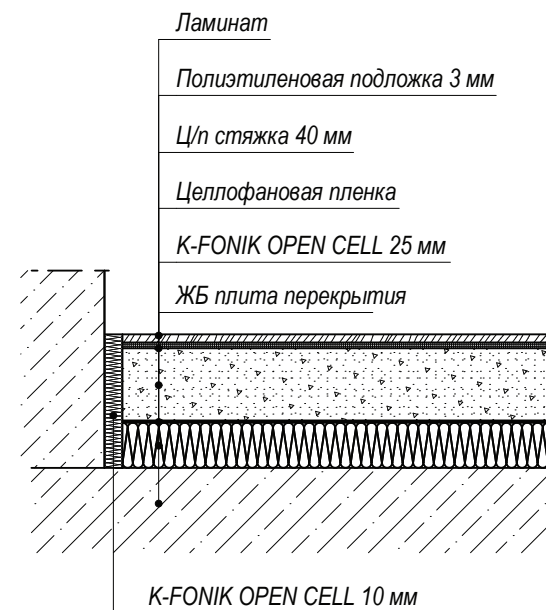
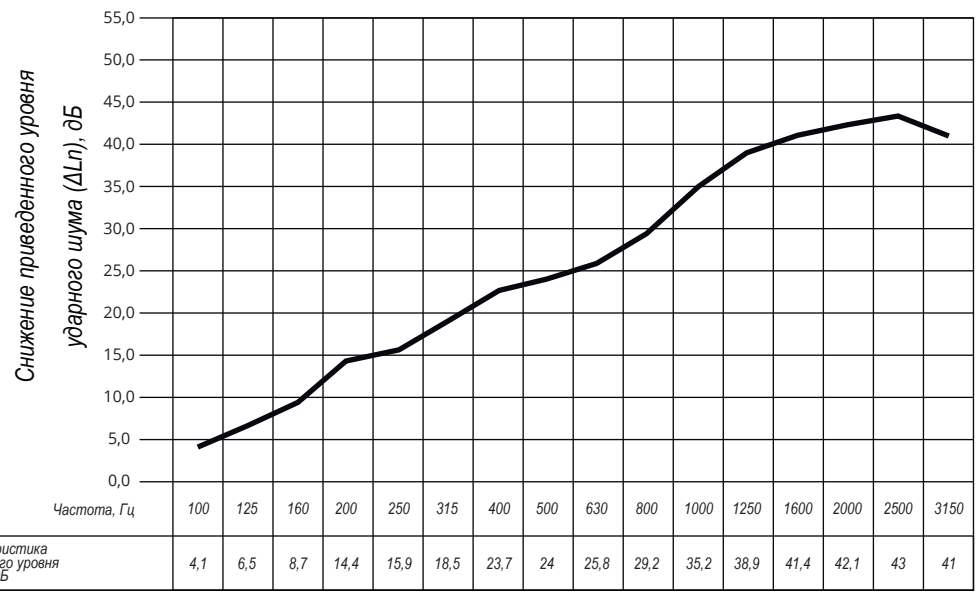


Тип пола	Формула сечения	Толщина пола (мм)**	$L_{пв}$ (дБ)*
ПП-ФГ25	ЖБП-KFF10-SKFGK2-KFF10-ЦПС40-ПЭПЗ-Л	65	40

Под формулой сечения понимается символическая запись комбинации слоев, из которых состоит конструкция. Запись выполнена с помощью сокращенных названий слоев.

* Определено протоколом испытаний или расчетным способом. Данные сведены в приложении № 1.

** Толщина стяжки и упругой прокладки (без учета толщины ламината и плиты перекрытия).



Тип пола	Формула сечения	Толщина пола (мм)**	L_{nw} (дБ)*
T-300	ЖБП-КФОС25-ЦПС40-ПЭПЗ-Л	68	48

Под формулой сечения понимается символическая запись комбинации слоев, из которых состоит конструкция. Запись выполнена с помощью сокращенных названий слоев.

* Определено протоколом испытаний или расчетным способом. Данные сведены в приложении № 1.

** Толщина стяжки и упругой прокладки (без учета толщины ламината и плиты перекрытия).

ИНДЕКСЫ ЗВУКОИЗОЛЯЦИИ ОГРАЖДАЮЩИХ КОСНТРУКЦИЙ

Конструкция	Параметр		Способ получения
	Индекс изоляции воздушного шума R_w , дБ	Индекс приведенного ударного шума $L_{пв}$, дБ	
Стена из пеноблока толщиной 100 мм с облицовкой СТ-40	51		Расчётный
Стена из кирпича толщиной 120 мм с облицовкой СТ-40	54		Расчётный
Стена из ПГП толщиной 80 мм с облицовкой СТ-40	51		Расчётный
Стена из железобетонной плиты толщиной 140 мм с облицовкой СТ-40	59		Расчётный
Стена из пеноблока толщиной 100 мм с облицовкой СТ-65	54		Протокол испытаний № Н-17/19 от 19.04.2019 ТИСИ г. Минск
Стена из кирпича толщиной 120 мм с облицовкой СТ-65	57		Расчётный
Стена из ПГП толщиной 80 мм с облицовкой СТ-65	55		Расчётный
Стена из железобетонной плиты толщиной 140 мм с облицовкой СТ-65	62		Расчётный
Стена из пеноблока толщиной 100 мм с облицовкой СТ-80	57		Протокол испытаний № Н-18/19 от 19.04.2019 ТИСИ г. Минск
Стена из кирпича толщиной 120 мм с облицовкой СТ-80	60		Расчётный
Стена из ПГП толщиной 80 мм с облицовкой СТ-80	57		Расчётный
Стена из железобетонной плиты толщиной 140 мм с облицовкой СТ-80	65		Расчётный
Каркасно-обшивная перегородка толщиной 56 мм ПР-56	49		Протокол испытаний НИИСФ РААСН по Договору № 31130(2019) от 22 июля 2019 г.
Каркасно-обшивная перегородка толщиной 108 мм ПР-108	57		Протокол испытаний НИИСФ РААСН по Договору № 31130(2019) от 22 июля 2019 г.
Каркасно-обшивная облицовка потолка толщиной 80 мм ПТ-80	58		Отчёт о научно-технической работе "Натурные измерения звукоизоляции ограждающих конструкций" от 25 декабря 2014 г.
Многослойная конструкция пола ПП-Ф10		41	Расчётный
Многослойная конструкция пола ПП-Ф10Ф		40	Протокол испытаний № Н-22/19 от 22.04.2019 ТИСИ г. Минск
Многослойная конструкция пола ПП-ФГ25		40	Протокол испытаний № Н-23/19 от 22.04.2019 ТИСИ г. Минск
Многослойная конструкция пола Т-300		48	Протокол испытаний № Н-24/19 от 22.04.2019 ТИСИ г. Минск

УСЛОВНЫЕ ОБОЗНАЧЕНИЯ

Наименование	Описание
Профиль ПП 60x27 мм	Металлический профиль потолочный 60x27 мм
Профиль ПН 28x27 мм	Металлический профиль направляющий 28x27 мм
Профиль ПС 50x50 мм	Металлический профиль стоечный 50x50 мм
Профиль ПН 50x40 мм	Металлический профиль направляющий 50x40 мм
Лента K-FONIK V-BAND	Виброизоляционная лента K-FONIK V-BAND 30x06 для прямого подвеса. Длина 1 метр
Лента K-FLEX ST 50 мм	Виброизоляционная лента K-FLEX 003x050-15 ST для оклейки металлопрофилей, ширина 50 мм
Лента K-FLEX ST 100 мм	Виброизоляционная лента K-FLEX 003x100-15 ST для оклейки металлопрофилей, ширина 100 мм
SoundLock K-FONIK GK 2 мм	Звукоизоляционная мембрана SoundLock K-FONIK GK толщиной 2 мм. Рулон 1200x2500 мм
K-FONIK FIBER 10 мм	Листовой звукопоглощающий материал K-FONIK FIBER толщиной 10 мм. Размер листа 1200x600 мм
K-FONIK FIBER 25 мм	Листовой звукопоглощающий материал K-FONIK FIBER толщиной 25 мм. Размер листа 1200x600 мм
K-FONIK FIBER 50 мм	Листовой звукопоглощающий материал K-FONIK FIBER толщиной 50 мм. Размер листа 1200x600 мм
Прямой подвес	Стандартный прямой подвес, используемый для сборки и монтажа легких каркасных конструкций
Герметик SHUMOGERM	Звукоизоляционный герметик K-FLEX SHUMOGERM. Туба 310 мл
ГКЛ 12,5 мм	Гипсокартоновый лист толщиной 12,5 мм
K-FONIK OPEN CELL 10 мм	Звуко-виброизоляционный материал K-FONIK OPEN CELL толщиной 10 мм, плотностью 240 кг/м.куб. Лист 1000x1000 мм
Ц/п стяжка 40 мм	Цементно-песчаная стяжка толщиной 40 мм
Стена ПГП 80 мм	Стена из пазогребневой плиты толщиной 80 мм

